



УТВЕРЖДАЮ:

Директор ООО «СКБ-хроманалитик»

А.Л.Лаптев

2016 г.



Установки динамические «Микрогаз-ФМ» - рабочие эталоны 1-го разряда

Руководство по эксплуатации

СКБД.229655.016 РЭ

Инв. № подл.	Подпись и дата	Взам. инв. №

2016

СОДЕРЖАНИЕ

1 ОПИСАНИЕ И РАБОТА	3
1.1 Описание и работа изделия	3
1.2 Назначение изделия	4
1.3 Программное обеспечение	5
1.4 Метрологические и технические характеристики	6
1.5 Состав	11
1.6 Устройство и работа	12
1.7 Маркировка	15
1.8 Упаковка	16
2 ИСПОЛЬЗОВАНИЕ ПО НАЗНАЧЕНИЮ	16
2.1 Подготовка к использованию	16
2.2 Правила и порядок размещения	17
2.3 Включение установки	18
2.4 Порядок работы с установкой	19
2.5 Программное обеспечение «Микрогаз-ФМ»	20
3 ТЕХНИЧЕСКОЕ ОБСЛУЖИВАНИЕ	33
4 ВОЗМОЖНЫЕ НЕИСПРАВНОСТИ И СПОСОБЫ ИХ УСТРАНЕНИЯ	34
5 ТРАНСПОРТИРОВАНИЕ И ХРАНЕНИЕ	35
6 ГАРАНТИИ ИЗГОТОВИТЕЛЯ	35
ПРИЛОЖЕНИЕ А	36
3 Пересчет объемных расходов газов (газовых смесей) в эквивалентный расход воздуха, приведенный к температуре 20°С и абсолютному давлению 101,3 кПа	37
ПРИЛОЖЕНИЕ Б	41
Руководство по настройке управлению режимами работы	41
1 Общие принципы	41
2 Панель управления	42
3 Многостраничное меню пользователя	43
4 Выполнение основных операций	48
Лист регистрации изменений	51

Взам. инв. №		Подпись и дата				СКБД.229655.016 РЭ					
Изм.	Лист	№ докум.	Подп.	Дата	Установка динамическая «Микрогаз-ФМ»			Лит.	Лист	Листов	
Разраб.								2	51		
Пров.	Шмоткина Н							ООО «Дельта-С»			
Т. контр.	Кобзев С.В.										
Н. контр.	Лаптев А.Л.										
Утв.	Соколов А.В.										
Инд. № подл.											

Настоящее руководство по эксплуатации предназначено для изучения устройства, принципа действия, технических характеристик рабочих эталонов 1-го разряда - установок динамических «Микрогаз-ФМ» (в дальнейшем описывается в единственном числе – установка), предназначенных для приготовления поверочных газовых смесей (ПГС) и других компонентов в воздухе (азоте, других газах), и содержит сведения, необходимые для их правильной эксплуатации и технического обслуживания.

1 ОПИСАНИЕ И РАБОТА

1.1 Описание и работа изделия

Принцип действия установки «Микрогаз-ФМ» основан на смешении потока газа-разбавителя и потока целевого компонента, создаваемого источниками микропотока газа или пара (ИМ) или из баллонов с государственными стандартными образцами - поверочными газовыми смесями (ГСО-ПГС).

В качестве газа-разбавителя применяется азот по ГОСТ 9293-74, «нулевой воздух» по ТУ 6-21-5-82 или синтетический воздух по ГОСТ 17433.

Установка «Микрогаз-ФМ» обеспечивает возможность коммутации различных схем смешения и поддержание заданных температур и заданных расходов в каналах формирования потоков газа с требуемой точностью.

Конструктивно установка «Микрогаз-ФМ» представляют собой одноблочный прибор со схемами внешней коммутации на лицевой панели или с применением коммутационных узлов (смесители-гомогенизаторы).

Используемые в установках «Микрогаз-ФМ» системы термостатирования имеют идентичные технические и метрологические характеристики. Каналы формирования потоков газа могут комплектоваться регуляторами расхода с различными диапазонами регулирования расхода по заявке потребителя.

Установки применяются как в качестве самостоятельных газогенерирующих измерительных систем, так и в составе других измерительных систем, допущенных к применению на территории РФ.

Варианты конструктивного исполнения: мобильная (переносная) и лабораторная (настольная).

Внешний вид установок представлен на рис. 1 и рис. 2. При наличии меньшего и большего числа термостатирующих систем и каналов формирования потоков газов, внешний вид установок может изменяться.

Изм	Лист	№ докум.	Подп.	Дата
Инва. № подл.	Подпись и дата	Взам. инв. №		



Рисунок 1 Внешний вид установки «Микрогаз-ФМ» мобильного исполнения

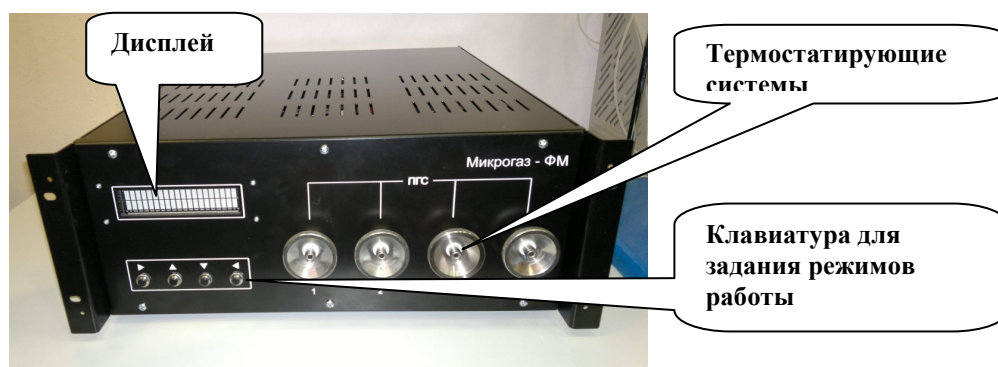


Рисунок 2 Внешний вид установки «Микрогаз-ФМ» лабораторного исполнения

1.2 Назначение изделия

Установки динамические «Микрогаз–ФМ» (далее установки) являются рабочими эталонами 1-го разряда в соответствии с Государственной поверочной схемой для средств измерений содержания компонентов в газовых средах ГОСТ 8.578-2014 и предназначены для приготовления динамическим способом газовых и парогазовых смесей с заданной массовой концентрацией и/или объемной долей компонентов, таких как оксид азота NO, диоксид азота NO₂, диоксид серы SO₂, сероводород H₂S, аммиак NH₃, оксид углерода CO, метан CH₄, закись азота N₂O, диоксид углерода CO₂, сероуглерод CS₂, хлористый водород HCl, хлор Cl₂, кислород O₂, водород H₂, ацетилен C₂H₂, этилен C₂H₄, этан C₂H₆, пентан C₅H₁₂, пропан C₃H₈, бутан C₄H₁₀, гексан C₆H₁₄, метилмеркаптан CH₃SH, бутилмеркаптан C₄H₉SH, этилмеркаптан C₂H₅SH, пропилмеркаптан C₃H₇S, фтор F₂, сероокись углерода COS, диэтиловый эфир C₂H₅OC₂H₅, дихлорэтан Cl₂C₂H₄, формальдегид CH₂O, пропен C₃H₆, хладон R-22 CHClF₂, хладон 112B₂, C₂Br₂F₄, хладон R134a C₂H₂F₄, хладон 227eaC₃F₇H, фтористый водород HF, метанол CH₃OH,

Инд. № подл.	Подпись и дата	Взам. инв. №

Изм	Лист	№ докум.	Подп.	Дата

СКБД.229655.016 РЭ

этанол C_2H_5OH , бутанол C_4H_9OH , этилацетат $C_4H_8O_2$, ацетон CH_3COCH_3 , бензол C_6H_6 , толуол C_7H_8 , ксилол C_8H_{10} , аргон Ar, гелий He, азот N_2 .

Варианты конструктивного исполнения: лабораторный (настольный) и мобильный.

Оба варианта установки «Микрогаз-ФМ» представляют собой одноблочный прибор со схемами внешней коммутации (смесителей).

Используемые в установках «Микрогаз-ФМ» системы термостатирования имеют идентичные технические и метрологические характеристики. Каналы формирования потоков газа могут комплектоваться регуляторами расхода с различными диапазонами регулирования расхода по заявке потребителя.

1.3 Программное обеспечение

Установки имеют встроенное и автономное программное обеспечение (ПО). Автономное ПО устанавливается на ПК и обеспечивает управление установками через ПК. Встроенное ПО – через клавиатуру на передней панели установки

Программное обеспечение осуществляет функции:

- управление работой термостатов и регуляторов массового расхода;
- расчет содержания и погрешность приготовления генерируемого компонента;
- отображение результатов измерения температуры в термостатирующих системах;
- отображение результатов измерения расходов газов в каналах формирования потоков газа;
- передачу результатов измерений по интерфейсу цифровой связи с ПК;
- контроль целостности программных кодов ПО, настроечных и калибровочных констант;
- контроль общих неисправностей (связь, конфигурация).

В соответствии с п. 4.5 Р 50.2.077-2014 и на основании результатов проверок уровень защиты встроенного ПО систем от непреднамеренных и преднамеренных изменений соответствует уровню «средний».

Влияние программного обеспечения учтено при нормировании метрологических характеристик.

Идентификационные данные автономного и встроенного программного обеспечения приведены в таблице 1.

Таблица 1

Идентификационные данные (признаки)	Значение	
	Встроенное ПО	Автономное ПО
Номер версии (идентификац. номер) ПО	MICROGAZ	Микрогаз-ФМ
Цифровой идентификатор ПО (алгоритм)	5.0	5.0
Идентификационные данные (признаки)	0xF7D839EF (CRC-32)	D40ba00c (CRC-32) Файл «mik.exe»
*Номер версии (идентификационный номер) программного обеспечения должен быть не ниже указанного в таблице.		

Взам. инв.№	
Подпись и дата	
Инв. № подл.	

1.4 Метрологические и технические характеристики

Метрологические и технические характеристики

Метрологические характеристики для термодиффузионного канала приведены в таблице 2

Таблица 2 - Метрологические характеристики термодиффузионного канала

Компонент	Диапазон воспроизведения массовой концентрации целевого компонента ¹⁾ , мг/м ³	Пределы допускаемой относительной погрешности ²⁾ , %
SO ₂ , CS ₂ , NO ₂ , Cl ₂ , HCl, CH ₃ SH, C ₂ H ₅ SH, C ₄ H ₉ SH	от 4·10 ⁻² до 0,1 включ.· св. 0,1 до 30 включ.· св. 30 до 500 включ.·	±10 ±8 ±7
H ₂ S, NH ₃	от 4·10 ⁻² до 0,1 включ.· св. 0,1 до 30 включ.· св. 30 до 250 включ.·	±10 ±8 ±7
CH ₂ O	от 4·10 ⁻² до 0,1 включ.· св. 0,1 до 30 включ.· св. 30 до 80 включ.·	±10 ±8 ±7
Органические соединения	от 4·10 ⁻² до 0,1 включ.· св. 0,1 до 30 включ.· св. 30 до 1000 включ.·	±10 ±8 ±7

Примечание:

¹⁾ Диапазоны воспроизведения массовой концентрации определены для следующих условий:

- для одного термодиффузионного канала;
- для минимальных и максимальных значений производительности источников микропотоков (ИМ) на конкретные вещества, приведенные в описании типа на ИМ;
- для минимальных и максимальных значений объемного расхода установки, равных 30 и 2500 см³/мин, соответственно.

Расчет массовой концентрации компонента в ГС (С в мг/м³) при использовании ИМ с конкретными значениями производительности (G в мкг/мин) и объемного расхода (Q дм³/мин) проводится по формуле

$$C = \frac{G}{Q}$$

При использовании в установке более одного термодиффузионного канала значения концентраций для одного компонента суммируются.

²⁾ Пределы допускаемой относительной погрешности термодиффузионного канала установлены при следующих условиях:

- при использовании источников микропотоков ИМ утвержденного типа с производительностью < 1 мкг/мин с относительной погрешностью не более 7 %, ≥ 1 мкг/мин с относительной погрешностью не более 5 %
- при использовании в качестве газа-разбавителя :
- при использовании в качестве газа-разбавителя очищенного воздуха от генератора нулевого воздуха утвержденного типа (например, генератор ZAG701 или модели 701) для NO₂, NH₃, SO₂, H₂S в диапазоне до 1 мг/м³; для остальных концентраций используется газ-разбавитель – очищенный воздух, полученный при помощи генератора нулевого воздуха, или по ТУ 6-21-5-82, азот газообразный особой чистоты по ГОСТ 9293-74.

Изм	Лист	№ докум.	Подп.	Дата
Инва. № подл.	Подпись и дата	Взам. инв. №		

Метрологические характеристики для канала динамического разбавления приведены в таблице 3

Таблица 3 - Метрологические характеристики канала динамического разбавления

Компонент	Диапазон воспроизведения объемной (молярной) доли компонента, млн ⁻¹ %	Пределы допускаемой относительной погрешности аттестации исходной ГС, %	Пределы допускаемой относительной погрешности, %
H ₂ S, SO ₂ , NO ₂ , NO, F ₂ , NH ₃ , HCl, HF, Cl ₂ , и т.п.	от 1,0·10 ⁻⁴ до 1,0 10 ⁻³ включ.	менее ±2,0	$\pm \sqrt{4^2 + \left(\frac{\Delta(X_B)_P}{X_B} \cdot 100\right)^2}$
		±(св 2,0 до 3,0 вкл)	$\pm \sqrt{5^2 + \left(\frac{\Delta(X_B)_P}{X_B} \cdot 100\right)^2}$
		±(св 3,0 до 4,0)	±6,0
	св 1,0 10 ⁻³ до 1	± менее 1,0	±3,0
		±(св 1,0 до 2,0 вкл)	±4,0
		±(св 2,0 до 4,0 вкл)	±5,0
C ₂ H ₆ , C ₂ H ₄ , C ₃ H ₈ , C ₃ H ₆ , C ₄ H ₁₀ , C ₄ H ₈ , C ₅ H ₁₂ , H ₂ , , CH ₄ ,	от 1,0·10 ⁻⁴ до 1,0 10 ⁻³ включ.	менее ±2,0	$\pm \sqrt{4^2 + \left(\frac{\Delta(X_B)_P}{X_B} \cdot 100\right)^2}$
		±(св 2,0 до 3,0 вкл)	$\pm \sqrt{5^2 + \left(\frac{\Delta(X_B)_P}{X_B} \cdot 100\right)^2}$
		±(св 3,0 до 4,0)	±6,0
	св 1,0 10 ⁻³ до 2,5 ¹⁾	±менее 1,0	± 3,0
		±(св 1,0 до 2,0 вкл)	± 4,0
		±(св 2,0 до 4,0 вкл)	±6,0
Ar, He,	от 1,0·10 ⁻⁴ до 1,0 10 ⁻³ включ.	менее ±2,0	$\pm \sqrt{4^2 + \left(\frac{\Delta(X_B)_P}{X_B} \cdot 100\right)^2}$
		±(св 2,0 до 3,0 вкл)	$\pm \sqrt{5^2 + \left(\frac{\Delta(X_B)_P}{X_B} \cdot 100\right)^2}$
		±(св 3,0 до 4,0)	±6,0
	св 1,0 10 ⁻³ до 2,5	±менее 1,0	±3,0
		±(св 1,0 до 2,0 вкл)	±4,0
		±(св 2,0 до 4,0 вкл)	±6,0
O ₂ , N ₂	от 1,0·10 ⁻² до 2,5 включ.	менее ±2,0	±3,0
		±(св 2,0 до 3,0 вкл)	±4,0
		±(св 3,0 до 4,0)	±6,0
		±менее 1,0	±3,0
		±(св 1,0 до 2,0 вкл)	±4,0
		±(св 2,0 до 4,0 вкл)	±6,0

Инд. № подл. Подпись и дата Взам. инв.№

Изм Лист № докум. Подп. Дата

СКБД.229655.016 РЭ

Лист

7

CO, CO ₂	от 1,0·10 ⁻⁴ ...-1,0 10 ⁻³ включ.	менее ±2,0	$\pm \sqrt{4^2 + \left(\frac{\Delta(X_B)_P}{X_B} \cdot 100\right)^2}$
		±(св 2,0 до 3,0 вкл)	$\pm \sqrt{5^2 + \left(\frac{\Delta(X_B)_P}{X_B} \cdot 100\right)^2}$
		±(св 3,0 до 4,0)	±6,0
	св 1,0 10 ⁻³ - до 2,5 включ.	±менее 1,0	±3,0
		±(св 1,0 до 2,0 вкл)	±4,0
		±(св 2,0 до 4,0 вкл)	±5,0
CH ₄	от 1 до 2,2 включ. ²⁾ (газ-разбавитель – воздух)	± менее 1,0	±3,0
		± (св 1,0 до 2,0 вкл)	±4,0
	св.2,2 до 100 ³⁾ (газ-разбавитель – азот)	± (св 3,0 до 4,0 вкл)	±5,0

Примечания :

1. Пределы допускаемой относительной погрешности канала динамического разбавления установлены при следующих условиях:

1.1 При работе с ГС в баллонах под давлением - рабочими эталонами по ТУ 6-16-2956-01 с объемной долей определяемого компонента для;

- NO, NO₂, SO₂, H₂S, и NH₃ и другие химически активных газов в азоте (воздухе) не более 2 % ;

- CH₄ и другие углеводороды в азоте (воздухе) не более 50% НКПР (нижний концентрационный предел распространения пламени), значения которых приведены в ГОСТ Р 52350.29.1-2010;

- для остальных газов, не более 5 % .

1.2 При использовании в качестве газа-разбавителя:

а) очищенного воздуха от генератора нулевого воздуха (например фирмы Environnement s.a., мод ZAG7001 или других генераторов нулевого воздуха, зарегистрированных в Госреестре СИ РФ с аналогичными характеристиками) или эталона сравнения – синтетического воздуха по ГОСТ 8.578-2014 для следующих диапазонов:

NO, NO₂, SO₂, H₂S, и NH₃ в диапазоне до 1 млн⁻¹;

CH₄, CO в диапазоне до 10 млн⁻¹;

б) очищенного воздуха от генераторов чистого воздуха, внесенных в Госреестр СИ РФ, воздуха по ТУ 6-21-5-82, азота газообразного особой чистоты по ГОСТ 9293-74 (для CO₂).

- (X_v)_p и X_v - нормированное содержание компонента в газе-разбавителе и содержание компонента, подлежащего воспроизведению, соответственно, млн⁻¹.

2) ¹⁾ Для создания ГС ≤ 50 % НКПР используется газ-разбавитель – воздух, для ГС > 50 % НКПР в качестве газа-разбавителя применяется только азот. (НКПР - нижний концентрационный предел распространения пламени, значения которых приведены в ГОСТ Р 52136-2003).

3) ²⁾ В процессе работы необходимо исключить возможность образования взрывоопасных газовых смесей.

4) ³⁾ Верхний предел диапазона воспроизведения (100 %) справедлив только в случаях калибровки установки по метану с использованием ГСО 10540-2014.

Диапазоны измерений согласовываются с производителем при заказе.

Изн. № подл. Подпись и дата Взам. инв. №

Изн.	Лист	№ докум.	Подп.	Дата
------	------	----------	-------	------

СКБД.229655.016 РЭ

Лист

8

Технические характеристики установок приведены в таблице 4

Таблица 4 - Технические характеристики установок «Микрогаз-ФМ»

Параметр	Значение	
	Микрогаз-ФМ02 - Микрогаз-ФМ44	Микрогаз-ФМ10М, Микрогаз-ФМ11М, Микрогаз-ФМ02М
Диапазон измерений расхода через термостат (по воздуху или азоту, для 20 °С и 101,3 кПа.) ¹⁾ , см ³ /мин:	от 30 до 300	от 30 до 300
Диапазон измерений расхода по термодиффузионному каналу (по воздуху или азоту, для 20 °С и 101,3 кПа.) ¹⁾ , см ³ /мин:	от 30 до 600 от 250 до 2500	-
Диапазоны измерений расхода в каналах динамического разбавления ¹⁾ (по воздуху или азоту, для 20 °С и 101,3 кПа.) ¹⁾ , см ³ /мин:	от 10 до 100 от 100 до 1000 от 500 до 5000	от 10 до 100 от 100 до 1000
Пределы допускаемой относительной погрешности измерений (задания) расхода в термодиффузионных каналах и каналах динамического разбавления в диапазоне от 10 до 30 % включ. от верхнего предела диапазона измерений	±2,0	±2,0
	св. 30 до 100 % включ. от верхнего предела диапазона измерений	±1,5
Пределы допускаемой относительной погрешности поддержания расхода в термодиффузионных каналах и каналах динамического разбавления в течение 6-ти часов непрерывной работы, %,	±1,0	±1,0
Диапазон коэффициентов разбавления	от 2 до 500	от 2 до 100
Пределы допускаемой относительной погрешности коэффициента разбавления, %	±3	±3
Диапазоны задания температуры в термостате, °С	от 30 до 80	от 30 до 40
Пределы допускаемой абсолютной погрешности задания температуры термостата	± 0,2	± 0,2
Пределы допускаемой абсолютной погрешности поддержания заданной температуры в термостате в течение 6-ти часов непрерывной работы, °С	± 0,2	± 0,2

Взам. инв.№
Подпись и дата
Инв. № подл.

Изм	Лист	№ докум.	Подп.	Дата
-----	------	----------	-------	------

СКБД.229655.016 РЭ

Лист

9

Параметр	Значение	
	Микрогаз-ФМ02 - Микрогаз-ФМ44	Микрогаз-ФМ10М, Микрогаз-ФМ11М, Микрогаз-ФМ02М
Время выхода на режим, ч, не более по каналу динамического разбавления по термодиффузионному каналу	1 3	0,5 3
Габаритные размеры, мм, не более	длина 490 ширина 650 высота 190	длина 330 ширина 410 высота 170
Габаритные размеры камеры термостата, мм, не более	диаметр 12 длина 185	диаметр 12 длина 135
Масса, кг, не более	45	10
Напряжение питания, В	переменный ток (230±23)	постоянный ток от 11 до 15
Потребляемая мощность, В А, не более	300	150
Величина потребляемого постоянного тока, А, не более,	-	2,5
Частота переменного тока, Гц	от 49 до 51	-
Условия эксплуатации: – температура окружающего воздуха, °С - атмосферное давление, кПа - относительная влажность окружающего воздуха, %, не более	от 15 до 25 от 84 до 106,7 80	от 15 до 25 от 84 до 106,7 80
Примечание: ¹⁾ для каждого канала		

Знак утверждения типа

наносится типографским способом на титульный лист Руководства по эксплуатации и на табличку, расположенную на задней панели установки или на приборной панели для переносных моделей.

Комплектность средства измерений

Комплект поставки приведен в таблице 5.

Таблица 5 - Комплект поставки установки «Микрогаз-ФМ»

Наименование изделия	Количество
Установка динамическая «Микрогаз-ФМ»*	1 шт.
Комплект ЗИП (внешние коммутируемые устройства - смесители, газовые линии, фитинги)	1 шт.
Руководство по эксплуатации СКБД.229655.016 РЭ	1 экз.
Паспорт СКБД.229655.016 ПС	1 экз.
Методика поверки МП 242-2080-2017	1 экз.
Ведомость эксплуатационных материалов СКБД.229655.016 ВЭ	1
Ведомость ЗИП СКБД.229655.016 ЗИ	1
Примечание: исполнение и комплектация установки определяется при заказе	

Взам. инв.№

Подпись и дата

Инв. № подл.

Изм	Лист	№ докум.	Подп.	Дата
-----	------	----------	-------	------

СКБД.229655.016 РЭ

Лист

10

Установки могут дополнительно комплектоваться внешними устройствами коммутации газовых линий, стендами, побудителями расхода, генераторами нулевых газов, компрессорами, источниками газов и т.д., которые не оказывают влияния на заявленные метрологические характеристики установок.

1.5 Состав

1.5.1 Конструктивно установка «Микрогаз-ФМ» состоит из корпуса, в котором размещены газовая схема, системы термостатирования для ИМ, регуляторы расхода потоков газа, электронные схемы управления.

На лицевой и задней панели корпуса расположены элементы индикации, управления режимом работы установки, коммутации внешних газовых линий и разъём для подключения ПЭВМ.

Комплектация, схема смешения, диапазоны регулирования расхода газов по каналам, определяются техническим заданием в соответствии с требованиями потребителя. В качестве опции возможно проведение калибровки регуляторов расхода по другим газам.

Каждая термостатирующая система состоит из трех независимых термодиффузионных каналов, которые можно коммутировать как параллельно, так и последовательно. Кроме того, установка содержит автономные каналы формирования потоков газа. Для удобства заказа, количество систем термостатирования и каналов формирования потоков газа указываются после наименования установки двумя цифрами.

Модификации установок выполнены на единой конструктивной и элементной базе и отличаются количеством и вариантами коммутации устройств газовой схемы.

Возможные модели установок динамических «Микрогаз-ФМ и варианты их комплектации приведены в таблице 6

Таблица 6

Модель	Конструктивное исполнение	Количество диффузионных каналов	Количество каналов динамического разбавления
«Микрогаз-ФМ02»	Разбавительная	нет	2
«Микрогаз-ФМ02М»		нет	2
«Микрогаз-ФМ03»		нет	3
«Микрогаз-ФМ04»		нет	4
«Микрогаз-ФМ10»	Термодиффузионная	1	нет
«Микрогаз-ФМ10М»		1	нет
«Микрогаз-ФМ20»		2	нет
«Микрогаз-ФМ30»		3	нет
«Микрогаз-ФМ40»		4	нет
«Микрогаз-ФМ11»	Комбинированная	1	1
«Микрогаз-ФМ011М»		1	1
«Микрогаз-ФМ12»		1	2
«Микрогаз-ФМ13»		1	3
«Микрогаз-ФМ14»		1	4
«Микрогаз-ФМ21»		2	1
«Микрогаз-ФМ22»		2	2
«Микрогаз-ФМ23»		2	3
«Микрогаз-ФМ24»		2	4
«Микрогаз-ФМ31»		3	1
«Микрогаз-ФМ32»		3	2
«Микрогаз-ФМ33»		3	3

Инва. № подл. Подпись и дата Взам. инв. №

Изм	Лист	№ докум.	Подп.	Дата
-----	------	----------	-------	------

Модель	Конструктивное исполнение	Количество диффузионных каналов	Количество каналов динамического разбавления
«Микрогаз-ФМ34»		3	4
«Микрогаз-ФМ41»		4	1
«Микрогаз-ФМ42»		4	2
«Микрогаз-ФМ43»		4	3
«Микрогаз-ФМ44»		4	4

Примечание:

1. Две цифры в окончании названия лабораторных установок «Микрогаз-ФМХХ» свидетельствуют о количестве (до 4-х) термостатов (первая цифра) и количестве разбавительных каналов формирования потоков газа (вторая цифра);
2. В названии мобильных установок «Микрогаз-ФМХХМ» после двух цифр ставится дополнительная буква «М».

Каналы формирования потоков газа могут комплектоваться регуляторами расхода с различными диапазонами регулирования расхода в пределах указанных в технических характеристиках на установки.

1.6 Устройство и работа

1.6.1 Вид лицевой панели лабораторной установки приведен на рисунке 3.

На лицевой панели установки расположены: ЖК-дисплей, клавиатура управления установкой, выходные штуцеры термостатирующих систем приготавливаемых газовых смесей с 1 по 6 канал.



Рисунок 3- Вид лицевой панели установки динамической «Микрогаз-ФМ»

Взам. инв.№	
Подпись и дата	
Инв. № подл.	

Изм	Лист	№ докум.	Подп.	Дата
-----	------	----------	-------	------

Вид задней панели установки приведен на рисунке 4.



Рисунок 4 - Вид задней панели установки динамической «Микрогаз-ФМ»

На задней панели установки расположены: предохранители «Пр1» и «Пр2», выключатель питания, клемма заземления, интерфейсный разъем RS 232; входные штуцеры 1 – 6 канала.

1.6.2 Вид лицевой панели лабораторной установки приведен на рисунке 5.



Рисунок 5- Вид лицевой панели мобильной установки динамической «Микрогаз-ФМ»

1.6.3 Коммутация требуемых схем смешения выполняется пользователем с помощью штуцеров, расположенных на лицевой и задней панели корпуса.

В качестве примера, на рисунках 6 и 7 приведены газовые схемы установок «Микрогаз-ФМ44» (4 термостата с каналами формирования потоков газов и 4 отдельных канала формирования потока газа) и «Микрогаз-ФМ10» (1 термостат с каналом формирования потока газа).

Инв. № подл.	Подпись и дата	Взам. инв. №					СКБД.229655.016 РЭ	Лист
			Изм	Лист	№ докум.	Подп.		Дата

1.6.4 Газовая схема установки «Микрогаз-ФМ02М» для разбавления метано-воздушной смеси с 2-х каналным смесителем – гомогенизатором представлена на рисунке 8.

16.5 На рисунке 9 представлен внешний вид смесителей для смешения 2-х и 6-ти каналов.

1.6.6 Ручное управление установкой осуществляется с помощью клавиатуры, расположенной на лицевой панели, с использованием меню встроенного программного обеспечения, просмотр которого осуществляется на встроенном дисплее.

Управление установкой описано в Приложении Б.

Управление установкой через компьютер описано в главе Использование по назначению РЭ

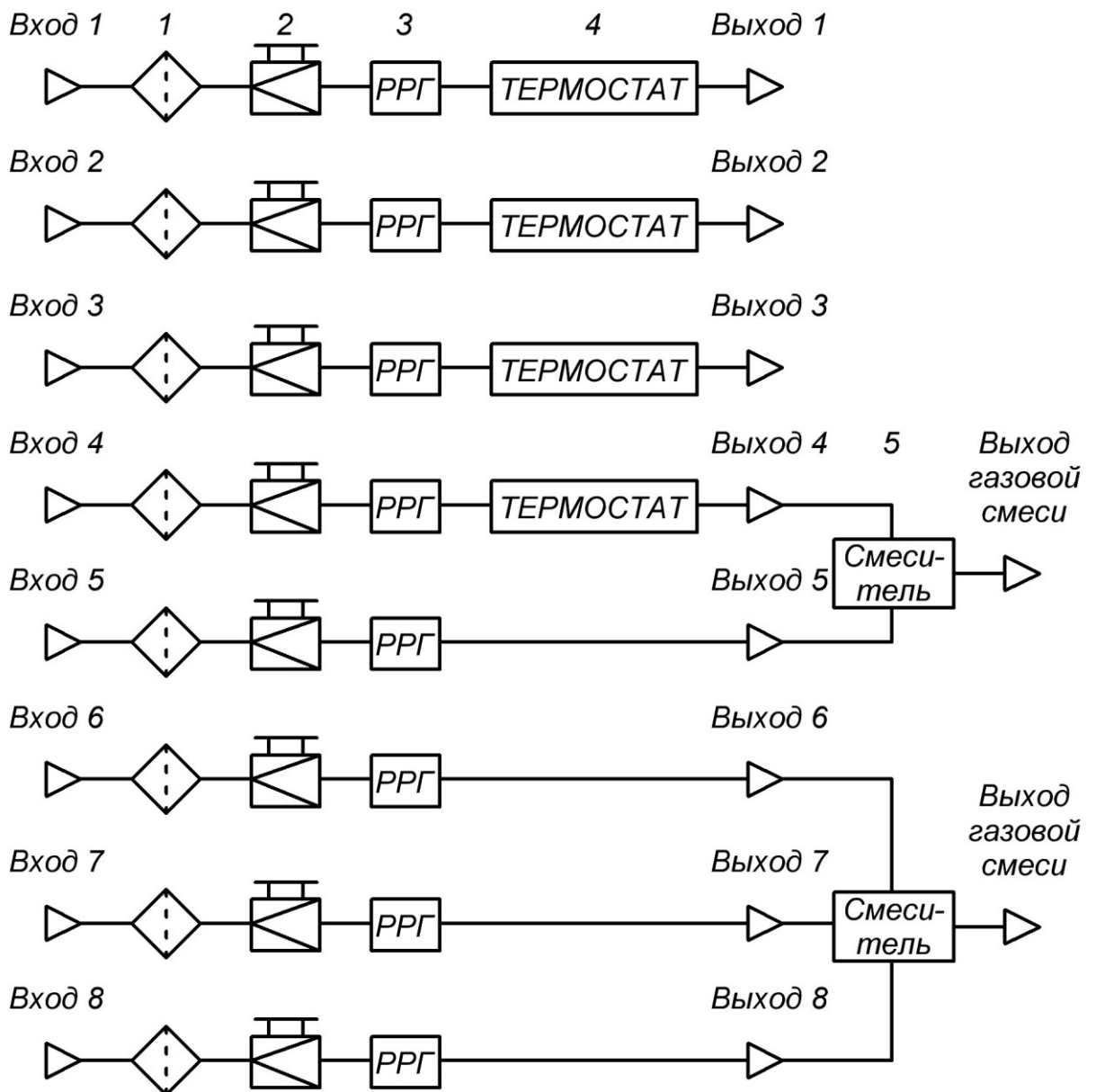


Рисунок 6 - Газовая схема установки «Микрогаз-ФМ44»

1 – фильтр тонкой очистки; 2 - редуктор; 3 – электронный регулятор расхода газа; 4 – термостат; 5 –смеситель-гомогенизатор.

Инв. № подл.	Подпись и дата	Взам. инв.№

Изм	Лист	№ докум.	Подп.	Дата

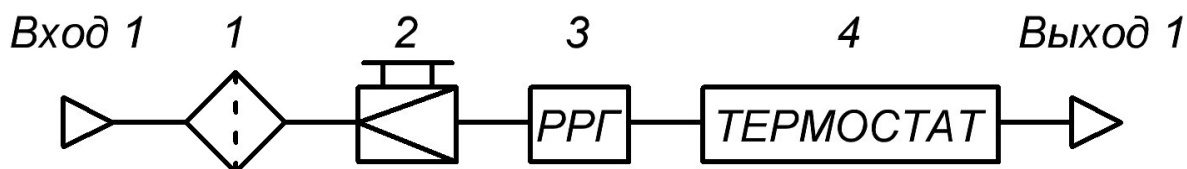


Рисунок 7 – Газовая схема установки «Микрогаз-ФМ10М»
 1 – фильтр тонкой очистки; 2 - редуктор; 3 – электронный регулятор расхода газа;
 4 - термостат.

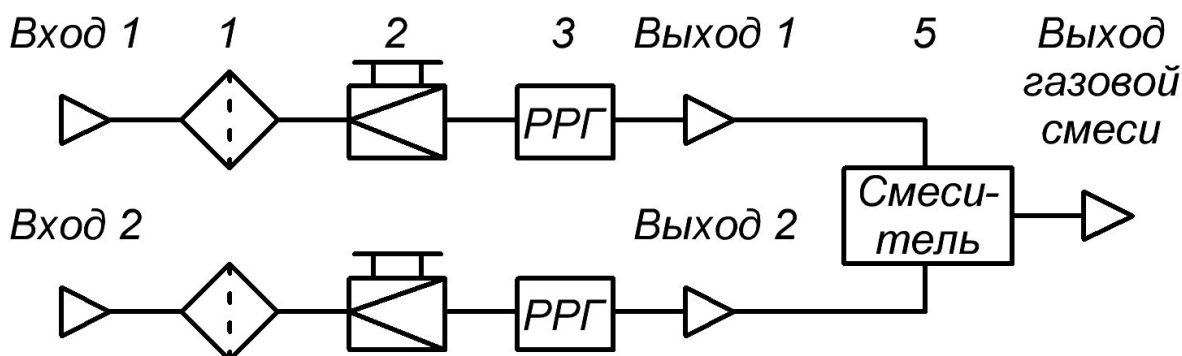


Рисунок 8 - Схема смешения 2-х каналов установки «Микрогаз-ФМ02М».
 1 – фильтр тонкой очистки; 2 - редуктор; 3 – электронный регулятор расхода газа;
 5 – смеситель-гомогенизатор.

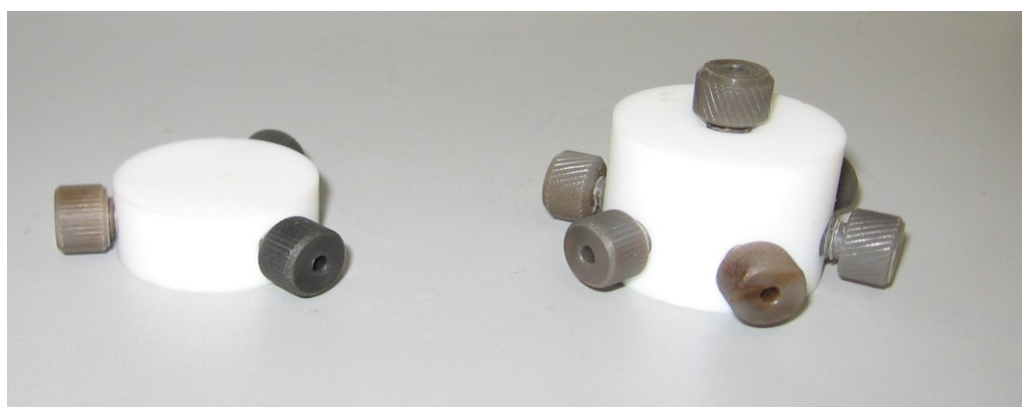


Рисунок 9 – Вид смесителей – гомогенизаторов

1.7 Маркировка

1.7.1 На лицевой панели установки с наружной стороны наносится наименование изделия и логотип предприятия – изготовителя.

На задней панели установки с наружной стороны наносится знак утверждения типа и закрепляется паспортная табличка.

На паспортной табличке нанесено:

- наименование изготовителя или товарный знак;

Инва. № подл.	Подпись и дата	Взам. инв. №

Изм	Лист	№ докум.	Подп.	Дата

СКБД.229655.016 РЭ

Лист

15

- номер, присваиваемый изготовителем;
- месяц и год изготовления.

1.7.2 На транспортную тару наносится маркировка груза в соответствии с ГОСТ 14192.

На тару должны быть нанесены следующие манипуляционные знаки:

- «Хрупкое. Осторожно»;
- «Беречь от влаги»;
- «Верх».

Также на таре закрепляется табличка с информационными надписями: составом груза, массой брутто и нетто грузового места в килограммах; габаритными размерами грузового места в сантиметрах (длина, ширина, высота), наименованиями поставщика и покупателя, реквизитами договора поставки, количеством грузовых мест в партии и порядковым номером каждого грузового места внутри партии.

Примечание: по требованию покупателя или перевозчика состав и способ маркировки тары могут быть изменены.

1.8 Упаковка

1.8.1 Комплект установки упаковывается в ящик из фанеры необходимого размера. Возможна упаковка в ящик нескольких установок, при этом они фиксируются от возможного перемещения. Для транспортирования и доставки к месту монтажа ящики оборудуются ручками.

1.8.2 Установка упаковывается в воздушно-пузырьковую плёнку толщиной не менее 4 мм. Комплект ЗИП, комплект эксплуатационной документации и товаросопроводительная документация упаковываются в полиэтиленовую пленку толщиной не менее 0,1 мм.

1.8.3 Тара пломбируется навесными пломбами. Срок сохранности установки в таре не менее 18 месяцев с момента отгрузки.

Примечание: по требованию покупателя или перевозчика вид тары и способ упаковки могут быть изменены.

2 ИСПОЛЬЗОВАНИЕ ПО НАЗНАЧЕНИЮ

2.1 Подготовка к использованию

2.1.1 Распаковать установку перед ее использованием. Если установка транспортировалась при отрицательной температуре, выдержать ее в транспортной таре при температуре 20 ± 5 °С не менее 6 ч.

2.1.2 Меры безопасности при подготовке установки:

1) При работе с установкой должны выполняться «Правила по охране труда при эксплуатации электроустановок», утверждённые Приказом Минтруда России от 19.02.2016 № 74н;

Инв. № подл.	Взам. инв. №
	Подпись и дата

Изм	Лист	№ докум.	Подп.	Дата	СКБД.229655.016 РЭ	Лист
						16

- 2) Эксплуатация, техническое обслуживание и ремонт установки должны осуществляться в соответствии с настоящим руководством по эксплуатации;
- 3) Корпус установки должен быть заземлен;
- 4) При использовании ГСО-ПГС с содержанием вредных и опасных компонентов помещение, в котором находится установка, должно быть снабжено приточно-вытяжной вентиляцией;
- 5) При работе с газовыми смесями в баллонах необходимо соблюдать требования федеральных норм и правил в области промышленной безопасности «Правила промышленной безопасности опасных производственных объектов, на которых используется оборудование, работающее под избыточным давлением», утвержденные Приказом Ростехнадзора от 25.03.2014 № 116;
- 6) Баллоны с ГСО-ПГС или др. газами должны надежно закрепляться в предназначенных для них кассетах;
- 7) Газовые коммуникации должны быть герметичны;
- 8) Задаваемые концентрации компонентов и задаваемые режимы должны исключать возможность образования взрывоопасных смесей;
- 9) ГСО-ПГС, в состав которых входят диоксид азота (NO₂), диоксид серы (SO₂), аммиак (NH₃), сероводород (H₂S), хлор (Cl₂), хлористый водород (HCl) и др. опасные и вредные вещества, могут являться источниками отравления. Предельно допустимые концентрации (ПДК) вредных веществ в воздухе производственных помещений приведены в ГОСТ 12.1.005-88 «Общие требования к воздуху рабочей зоны»; для предотвращения попадания дозируемого вещества в атмосферу, ИМ должны храниться в специальном контейнере при температуре от 4 °С до 6 °С;
- 10) При переходе от приготовления газовых смесей, содержащих агрессивные газы (Cl₂, H₂S, HCl, SO₂ и др.) к приготовлению газовых смесей, содержащих неагрессивные газы (H₂, CO, CO₂ и др.) или наоборот, а также при переходе от приготовления газовой смеси с высокой концентрацией дозируемого компонента к газовой смеси с низкой концентрацией компонента, необходимо продувать газовый тракт канала установки газом-разбавителем или поверочным нулевым газом (ПНГ), подключив линию газа-разбавителя к входному штуцеру продуваемого канала. Расход газа-разбавителя должен быть не менее 75% от верхнего предела регулирования расхода установленного регулятора расхода. Продувку канала проводить не менее 10 мин.

2.2 Правила и порядок размещения

2.2.1 При размещении установки необходимо выполнить следующие операции:

- 1) Применять установку в невзрывоопасном помещении в соответствии с п. 1.1.7;
- 2) Вывести линию сброса газовой смеси за пределы помещения (например – в вытяжную

Инв. № подл.	Подпись и дата	Взам. инв. №						Лист
			СКБД.229655.016 РЭ					
Изм	Лист	№ докум.	Подп.	Дата			17	

вентиляцию).

2.2.2 Разместить и закрепить в помещении баллон(ы) с ГСО-ПГС или др. газами (газовыми смесями).

Температура газа-разбавителя не должна отличаться от температуры окружающего воздуха более чем на 5°C. Если баллоны до использования находились при температуре, отличающейся от рабочей температуры более чем на 5°C, необходимо выдержать их при температуре помещения, в котором работает установка, в течение 8 часов.

2.2.3 При подсоединении к установке газоподводящих линий необходимо учитывать следующее:

- для отбора приготавливаемой газовой смеси, содержащей агрессивные и легко сорбирующиеся компоненты (HF, NO₂, HCl, Cl₂ др.), использовать фторопластовый трубопровод, входящий в комплект ЗИП, длиной не более 1 м;

- пневматическое сопротивление выходной газовой линии вместе с газоанализатором не должно превышать 100 мм рт. ст. (1300 мм вод. ст.).

2.3 Включение установки

2.3.1 При использовании разбавительных каналов, в соответствии с модификацией установки, подсоединить баллоны с газами или газовыми смесями под давлением через редукторы к входным штуцерам, расположенным на задней панели установки, с помощью полиуретановой (фторопластовой) трубки, входящей в комплект ЗИП.

Соединение (демонтаж) полиуретановой (фторопластовой) трубки с входными/выходными штуцерами установки производить в следующей последовательности:

- 1) Отрезать нужную длину трубки. Трубка должна отрезаться под углом 90 градусов без повреждений с наружной стороны;
- 2) Закрепить трубку на входном штуцере накидной гайкой или вставить трубку в отверстие выходного штуцера до упора. Проверить надежность соединения, легко потянув за трубку;
- 3) При демонтаже трубки использовать инструмент для монтажа трубок TG-1 или надавить равномерным усилием на нажимную втулку выходного штуцера и вытянуть трубку. Поврежденные концы трубки рекомендуется срезать.

При использовании трубок других компаний с соединительными штуцерами SMC, допустимые отклонения наружного диаметра трубки должны составлять:

- для полиуретановых трубок, не более, от плюс 0,15 до минус 0,20 мм;
- для нейлоновых трубок, не более 0,1 мм.

В соответствии с модификацией установки, в случае необходимости, соединить каналы внешней коммутацией, используя комплект ЗИП.

2.3.2 Подсоединить выходные линии приготавливаемых газовых смесей к поверяемым

Инв. № подл.	Подпись и дата	Взам. инв. №						СКБД.229655.016 РЭ	Лист
									18
			Изм	Лист	№ докум.	Подп.	Дата		

приборам, а сбросные линии от приборов вывести в приточную вентиляцию.

2.3.3 При использовании термодиффузионных каналов операции производить в следующей последовательности:

- 1) Открыть камеры термостатов, открутив выходной штуцер термостата на лицевой панели установки (рисунок 3);
- 2) Поместить с помощью пинцета в камеры термостата источник микропотоков (запаянным концом наружу);
- 3) Закрыть камеры термостатов, закрутив выходной штуцер до упора.

2.3.4 Установить давление на входе в установку от 0,3 до 0,6 МПа (от 3 до 6 кгс/см²).

2.3.5 Подключить штатным кабелем электрического питания установку к сети.

Выключатель электрического питания установки переключить в положение «I» - включено.

На индикаторе лицевой панели установки должна отобразиться начальная заставка «ООО «ДЕЛЬТА-С» или «СКБ» и «МИКРОГАЗ-ФМ».

2.4 Порядок работы с установкой

2.4.1 Расчет режимов работы

Порядок расчета режимов приготовления газовых (парогазовых) смесей с заданными значениями концентраций изложен в Приложении А.

2.4.2 Настройка и управление режимами работы установки через встроенное ПО.

В установке «Микрогаз – ФМ» реализованы четыре основных операции управления:

- запуск режима (запуск режима сохранённого в памяти микроконтроллера, всего предусмотрено хранение десяти режимов, каждый из которых может быть в любой момент запущен на исполнение);
- редактирование режимов (редактирование параметров любого из десяти режимов, хранящихся в памяти микроконтроллера);
- просмотр состояния (просмотр параметров текущего режима, таких как расходы газов и температуры термостатов);
- диагностика (просмотр диагностических параметров).

Каждой этой операции соответствует главная страница меню пользователя. У любой главной страницы существуют вспомогательные страницы меню, которые поочерёдно вызываются оператором и служат для просмотра или редактирования параметров.

Подробное описание операций управления и настройки режимов работы установок представлено в Приложении Б.

2.4.3 Для получения с выхода установки газовой смеси заданного состава необходимо ввести в установку требуемые параметры режима (или выбрать из памяти установки сохраненный режим) и запустить режим. Использование полученной смеси осуществляют в соответствии с поставленной измерительной задачей.

Изм	Лист	№ докум.	Подп.	Дата
Инва. № подл.	Подпись и дата	Взам. инв.№		

2.4.4 Режим работы установок – длительный, непрерывный. После выхода установки на режим присутствие обслуживающего персонала не требуется

2.4.5 При работе с установкой запрещается:

1) производить работы по приготовлению газовых и парогазовых смесей, содержащих вредные и опасные вещества при отключенной или неисправной вентиляции;

2) эксплуатировать баллоны с ГСО-ПГС или баллоны с газами - разбавителями, не соответствующие требованиям «Правила промышленной безопасности опасных производственных объектов, на которых используется оборудование, работающее под избыточным давлением», утвержденные Приказом Ростехнадзора от 25.03.2014 № 116;

2.4.6 По окончании работы установки необходимо:

1) Продуть газовую схему установки азотом или воздухом в течение не менее 10 мин;

2) Отключить электрическое питание установки, установив выключатель на задней панели установки в положение «О»;

3) При термодиффузионном режиме: открыть каналы термостатирующих систем, извлечь ИМ и уложить в контейнеры для хранения. Контейнеры рекомендуется хранить при температуре от плюс 4 до плюс 6°С. Закрывать термостаты.

4) При разбавительном режиме: прекратить подачу газа-разбавителя или ГСО-ПГС в установку, закрыв вентили на баллонах;

5) Отключить (при наличии) встроенный побудитель расхода тумблером «компрессор».

2.5 Программное обеспечение «Микрогаз-ФМ»

2.5.1 Установка и запуск автономного программного обеспечения

2.5.1.1 Включить динамическую установку в соответствии с п. 2.3 настоящего Руководства по эксплуатации.

2.5.1.2 Включить компьютер. Вставить диск с программным обеспечением (ПО) «Микрогаз-ФМ» в CD ROM дисковод вашего компьютера. Скопировать папку «Mik» с диска на компьютер в любую удобную директорию.

2.5.1.3 Запустить ПО, щелкнув два раза мышкой на ярлыке mik.exe.

2.5.2 Работа с автономным ПО

2.5.2.1 ПО организовано в виде набора закладок. Вся работа с установкой под управлением ПО «Микрогаз-ФМ» сводится к вводу данных при помощи интуитивно понятного интерфейса на соответствующей закладке. Описание основных закладок ПО приведено далее.

2.5.2.2 Закладка «Конфигурация».

Вид закладки показан на рисунке 3. Данная закладка служит для выбора типа установки, номера СОМ-порта, связывающего установку с ПО «Микрогаз-ФМ», номера активного режима, сохраненного в памяти установки.

Инв. № подл.	Подпись и дата	Взам. инв. №						Лист
Изм	Лист	№ докум.	Подп.	Дата	СКБД.229655.016 РЭ		20	

Внимание! Если номер СОМ-порта выбран неправильно, дальнейшая работа программы будет заблокирована.

Для дальнейшей работы пользователю необходимо ввести в верхнем поле окна название новой конфигурации установки или выбрать конфигурацию из сохраненных ранее. Ввод, поиск, сохранение или удаление конфигураций производится соответствующими кнопками, расположенными в верхнем поле окна.

Конфигурация установки содержит основную информацию о схеме приготовления поверочной газовой смеси (ПГС), включающей в себя:

- тип динамической установки, используемой для приготовления ПГС;
- режим работы динамической установки (температуру термостатов, расходы газа-разбавителя и (или) стандартного образца газа или газовой смеси (ОГС);
- паспортные данные об используемых ОГС и (или) источниках микропотоков газов и паров (ИМ);
- схему коммутации каналов установки.

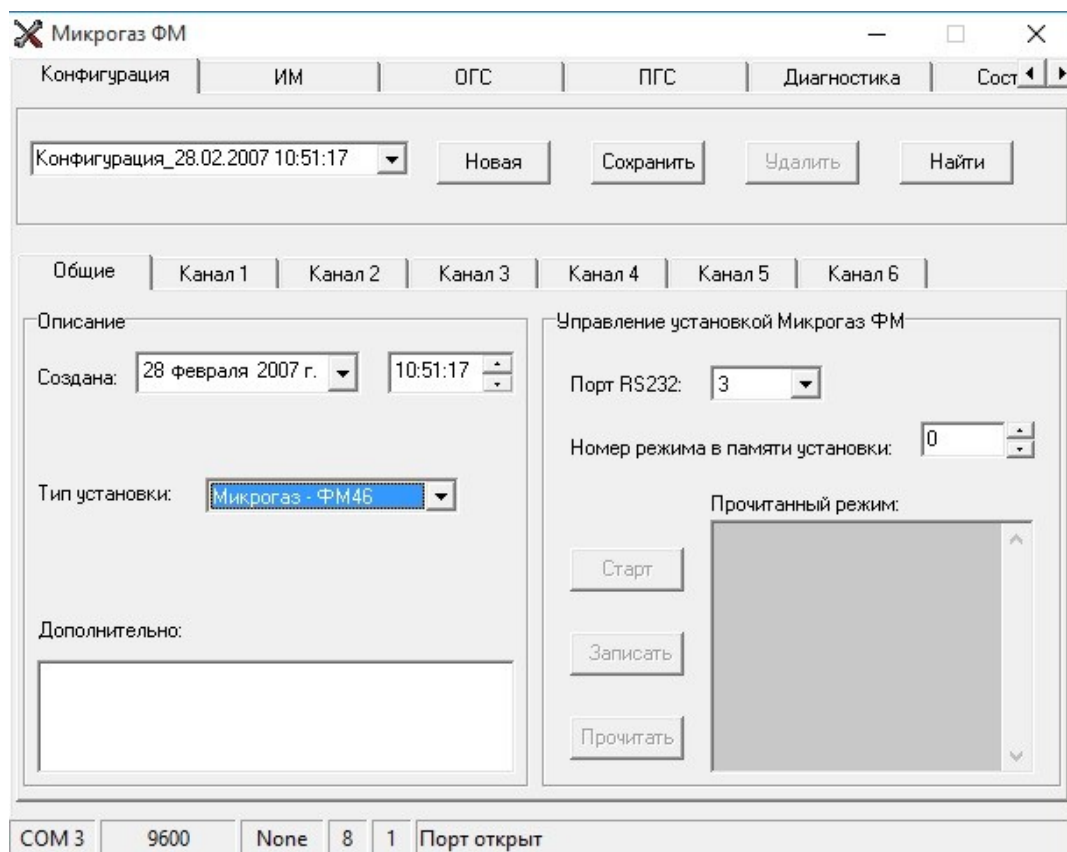


Рисунок 10 - Закладка «Конфигурация».

2.5.2.3 Закладка «Общие»

Поле «Описание» данной закладки служит для активирования работы ПО «Микрогаз-ФМ» выбором номера связующего СОМ-порта и выбора типа динамической установки.

Для ввода пользователем дополнительной информации в нижней части закладки

«Описание» располагается свободное поле.

В поле «Управление установкой Микрогаз-ФМ» пользователь может выбрать любой режим, сохраненный в памяти динамической установки и запустить его или записать новый режим. Всего в памяти установки может храниться до десяти режимов работы.

2.5.2.4 Закладка «Канал 1».

Вид закладки показан на рисунке 4. Закладки «Канал 1» - «Канал 4» идентичны по содержанию и отображают информацию о конфигурации термодиффузионных каналов динамической установки. Данные каналы могут использоваться пользователем как для работы с ИМП, так и для разбавления газовых потоков.

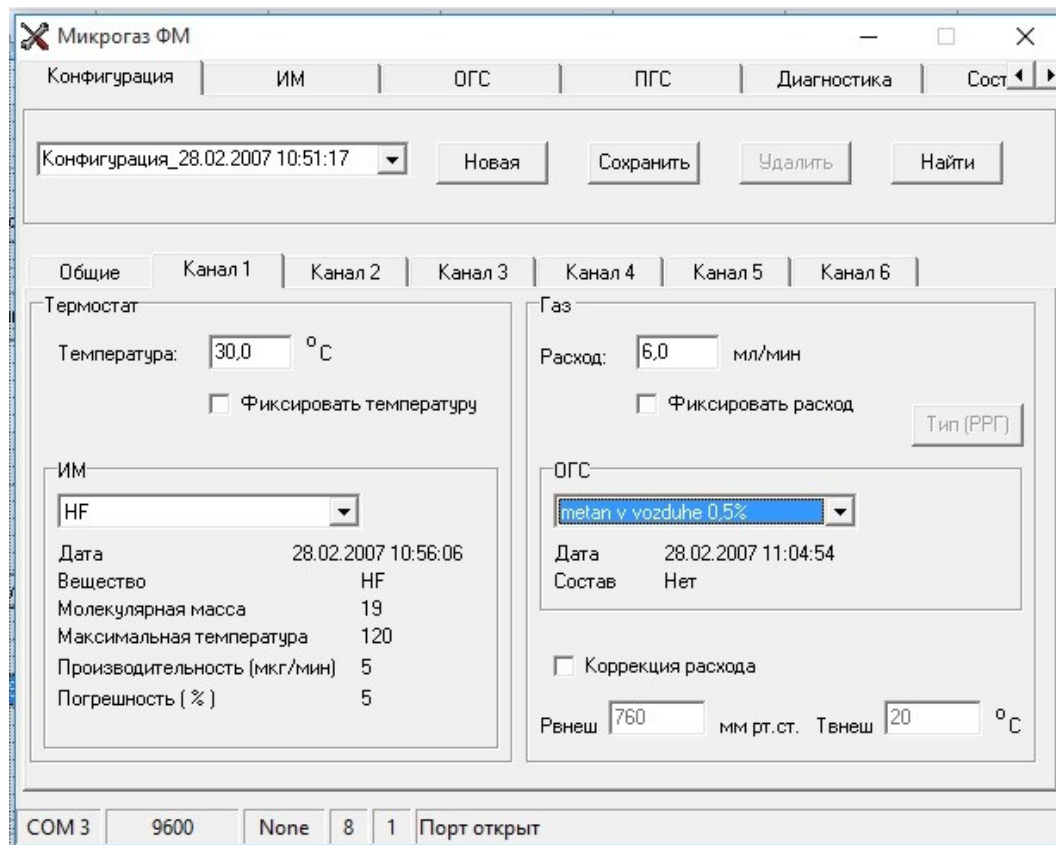


Рисунок 11 - Закладка «Канал 1».

Для конфигурирования режима работы соответствующего канала динамической установки, пользователю необходимо:

1) Выбрать необходимый для работы источник из выпадающего списка в поле ИМ и (или) ОГС, либо ввести паспортные данные на новый источник в рабочем окне «ИМ» и (или) «ОГС».

2) Ввести значение температуры термостата канала.

Если значение температуры термостата постоянно в процессе приготовления ПГС, зафиксировать температуру термостата, щелкнув мышкой в соответствующем квадрате.

3) Ввести значение расхода газа – разбавителя или ОГС в канале.

Взам. инв.№
Подпись и дата
Инв. № подл.

Изм	Лист	№ докум.	Подп.	Дата
-----	------	----------	-------	------

Если значение расхода газа в канале должно быть постоянным при автоматическом расчете погрешности приготовления ПГС, зафиксировать расход, щелкнув мышкой в соответствующем квадрате.

При необходимости пересчета расхода газа на стандартные (нормальные) условия, щелкнуть мышкой в квадрате «Коррекция расхода». Программа автоматически произведет пересчет расхода газа в канале на стандартные условия.

2.5.2.5 Закладка «Канал 5».

Закладки «Канал 5», «Канал 6» отображают конфигурацию каналов динамической установки предназначенных для подключения образца газа или газовой смеси (ОГС) или газа-разбавителя.

Вид закладки «Канал 5» представлен на рисунке 12.

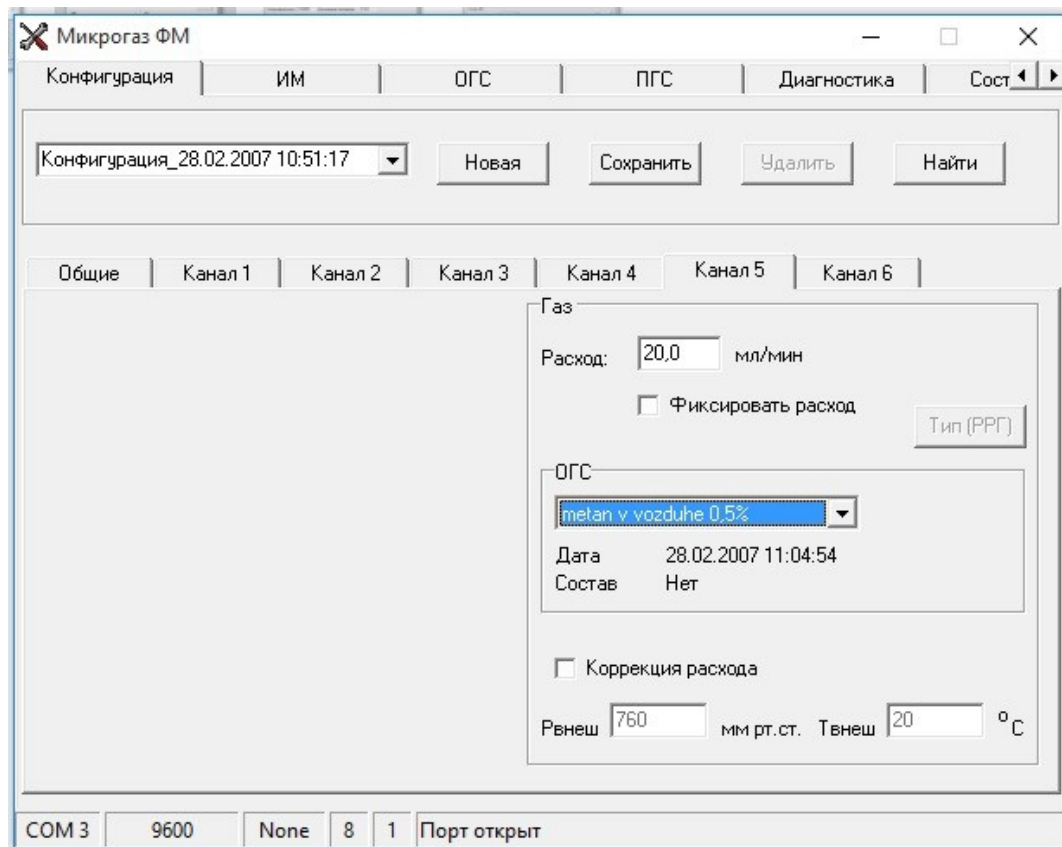


Рисунок 12 - Закладка «Канал 5».

На данной закладке пользователю необходимо ввести значение расхода газа-разбавителя или ОГС в канале, выбрать тип газа-разбавителя или ОГС из выпадающего списка или ввести новые паспортные данные на источник в окне «ОГС», выбрать, при необходимости, тип РРГ, установленного в канале. Коррекция расхода газа и фиксация значения расхода в

Взам. инв.№
Подпись и дата
Инв. № подл.

Изм	Лист	№ докум.	Подп.	Дата
-----	------	----------	-------	------

канале на закладке «Канал 5» производится пользователем как указано в п. 2.4.2.4.

2.5.2.6 Закладка «ИМ»

Данная закладка содержит информацию о ИМ, применяемых в процессе приготовления ПГС. Вид закладки «ИМ» представлен на рисунке 13.

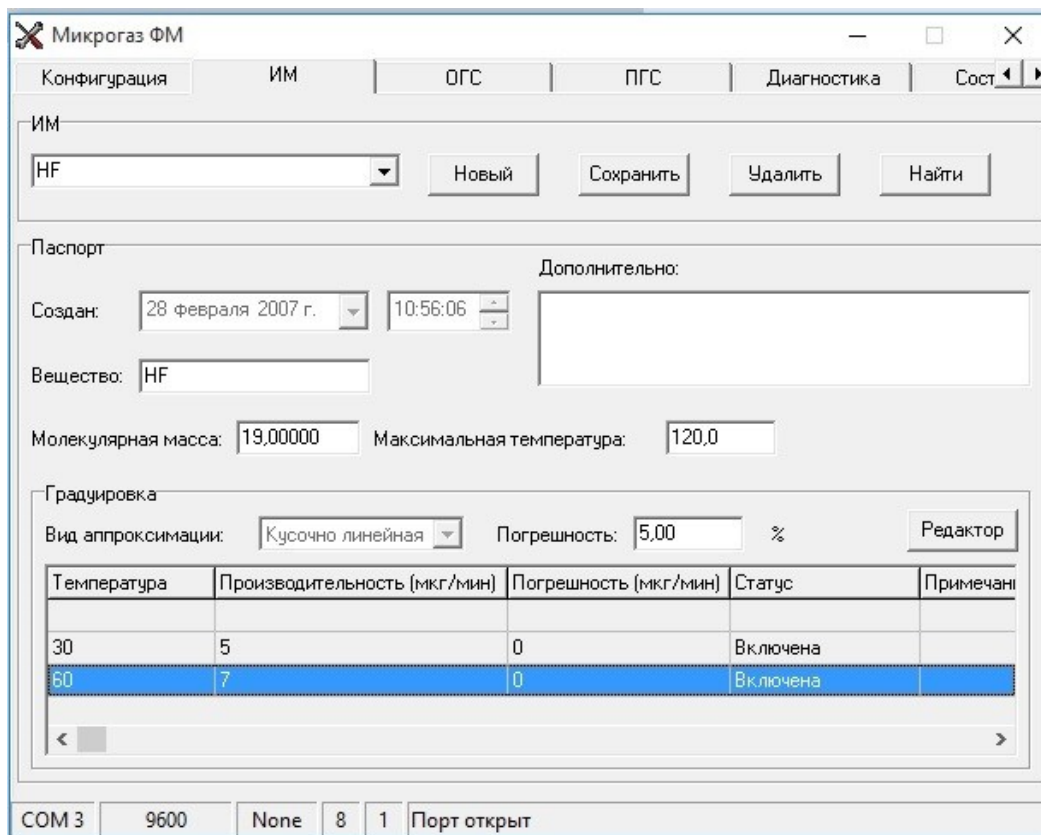


Рисунок 13 - Закладка «ИМ».

В поле «ИМ» пользователь может создать новый ИМ или найти из выпадающего списка сохраненный в памяти источник, сохранить или удалить данные.

Для создания нового ИМ в поле «Паспорт» необходимо ввести данные о дозируемом компоненте, содержащемся в источнике. В квадрате «Максимальная температура» пользователь устанавливает значение температуры, максимальное для данного ИМ. При нагреве термостата выше указанной температуры срабатывает блокировка нагревателя термостата. По умолчанию изготовителем установлено значение максимальной температуры термостата 130°C.

Кнопкой «Редактор» пользователь открывает закладку «Редактор градуировки». Вид закладки представлен на рисунке 14.

Инд. № подл. | Подпись и дата | Взам. инв. №

Изм	Лист	№ докум.	Подп.	Дата
-----	------	----------	-------	------

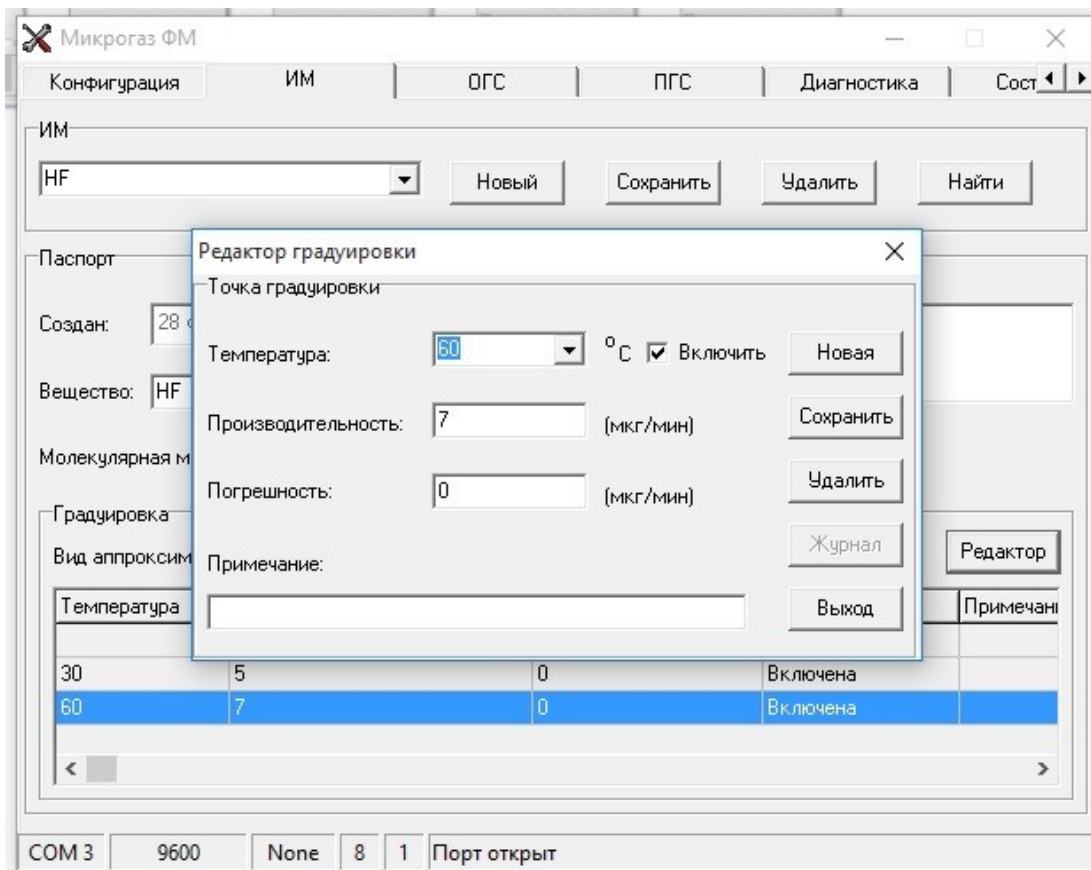


Рисунок 14 – Вид закладки «Редактор градуировки».

На закладке «Редактор градуировки» вводятся паспортные данные на ИМ: номинальная (рабочая) температура, производительность ИМ при номинальной температуре, относительная погрешность определения производительности данного ИМ. В Примечании пользователь может записать любую информацию, касающуюся данного источника. Для возврата в окно «ИМ» нажать кнопку «Выход».

2.5.2.7 Закладка «ОГС»

Закладка содержит информацию о ОГС и (или) газе – разбавителе, используемых в процессе приготовления ПГС.

Вид закладки «ОГС» представлен на рисунке 15.

Инва. № подл.	Подпись и дата	Взам. инв. №

Изм	Лист	№ докум.	Подп.	Дата

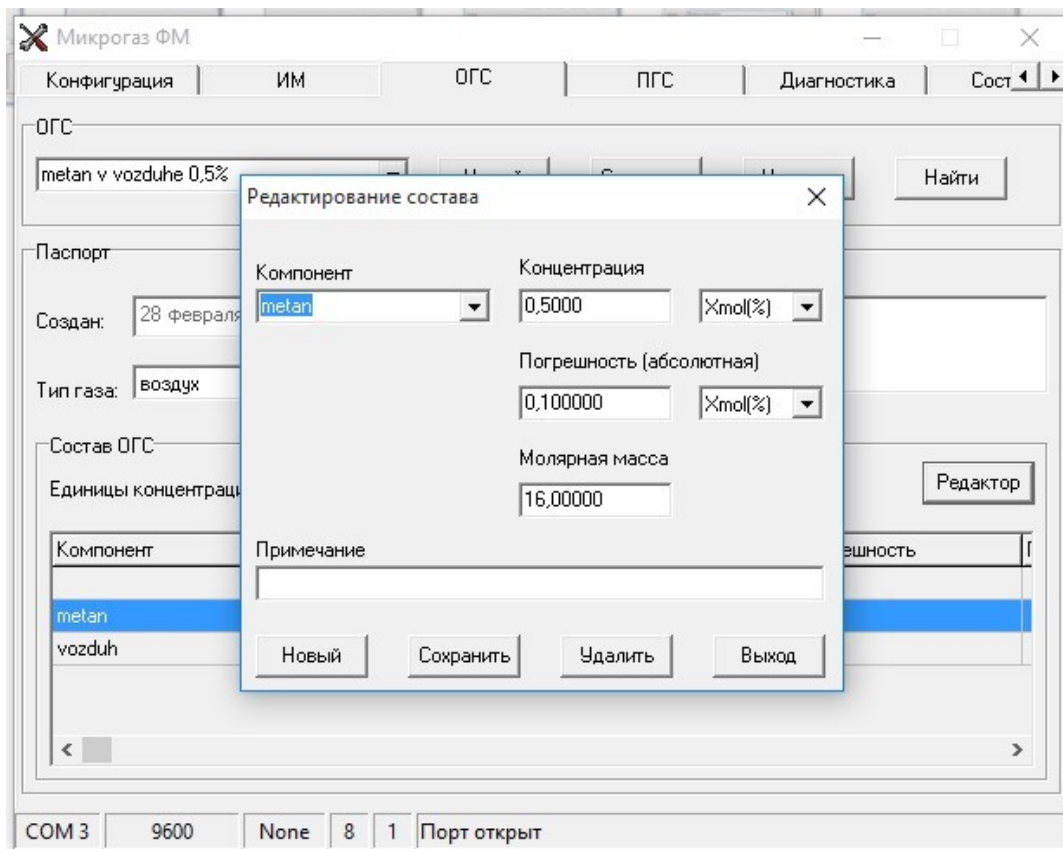


Рисунок 16 - Вид закладки «Редактирование состава».

2.5.2.9 Закладка «ПГС»

Закладка «ПГС» содержит информацию о схеме коммутации каналов динамической установки, компонентном составе, концентрации контрольных компонентов в ПГС и относительной погрешности приготовления ПГС.

Вид закладки представлен на рисунке 17.

Инв. № подл.	Подпись и дата	Взам. инв. №	
Изм	Лист	№ докум.	Подп.

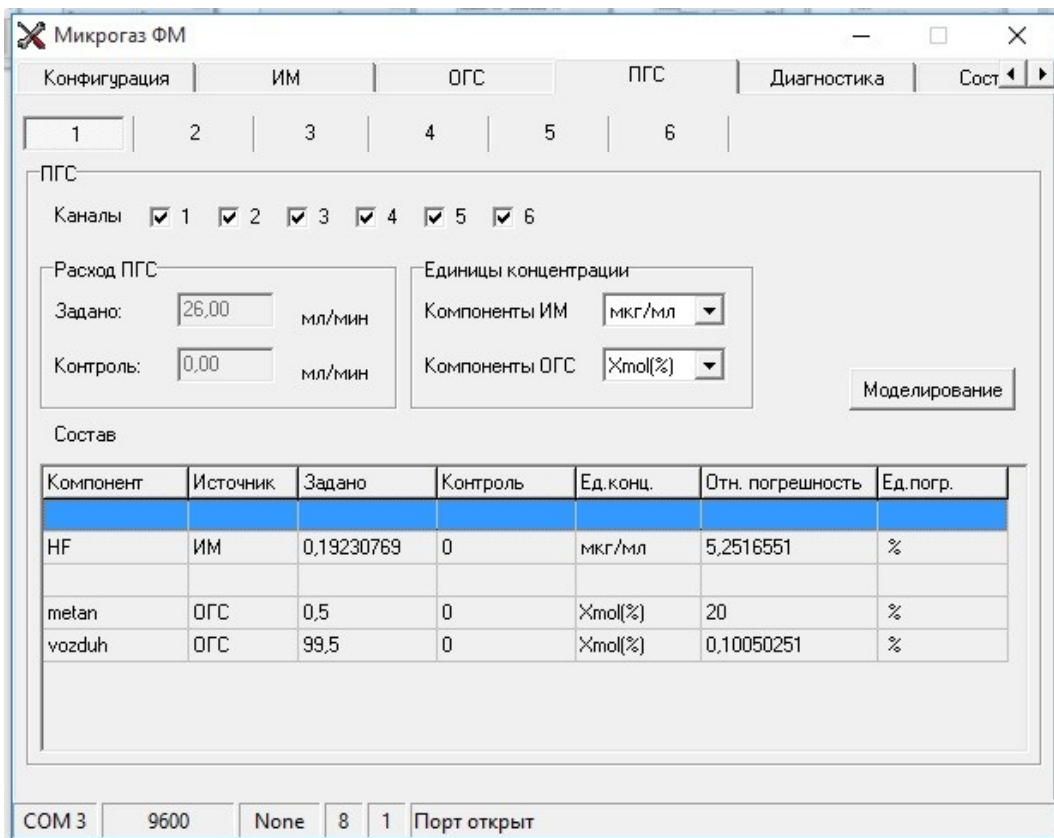


Рисунок 17 - Вид закладки «ПГС».

В верхнем поле окна расположены кнопки «1» - «6», обозначающие возможные варианты приготовления ПГС. Дальнейшие операции производить в следующей последовательности:

- нажать на кнопку с номером варианта приготовления ПГС, начиная с первого;
- отметить флажком номера каналов динамической установки, которые будут скоммутированы между собой для приготовления ПГС;
- при условии приготовления более одной ПГС, смоделировать второй (и т.д.) вариант приготовления ПГС;
- в поле «Единицы концентрации» выбрать единицы измерения компонентов ИМ и (или) ОГС.

После выполнения всех вышеперечисленных операций программа автоматически рассчитает концентрацию дозируемого компонента(ов) и относительную погрешность приготовления ПГС.

2.5.2.10 Закладка «Диагностика».

Вид закладки представлен на рисунке 18.

На закладке «Диагностика» выводится диагностическая информация о состоянии внутренней управляющей схемы динамической установки.

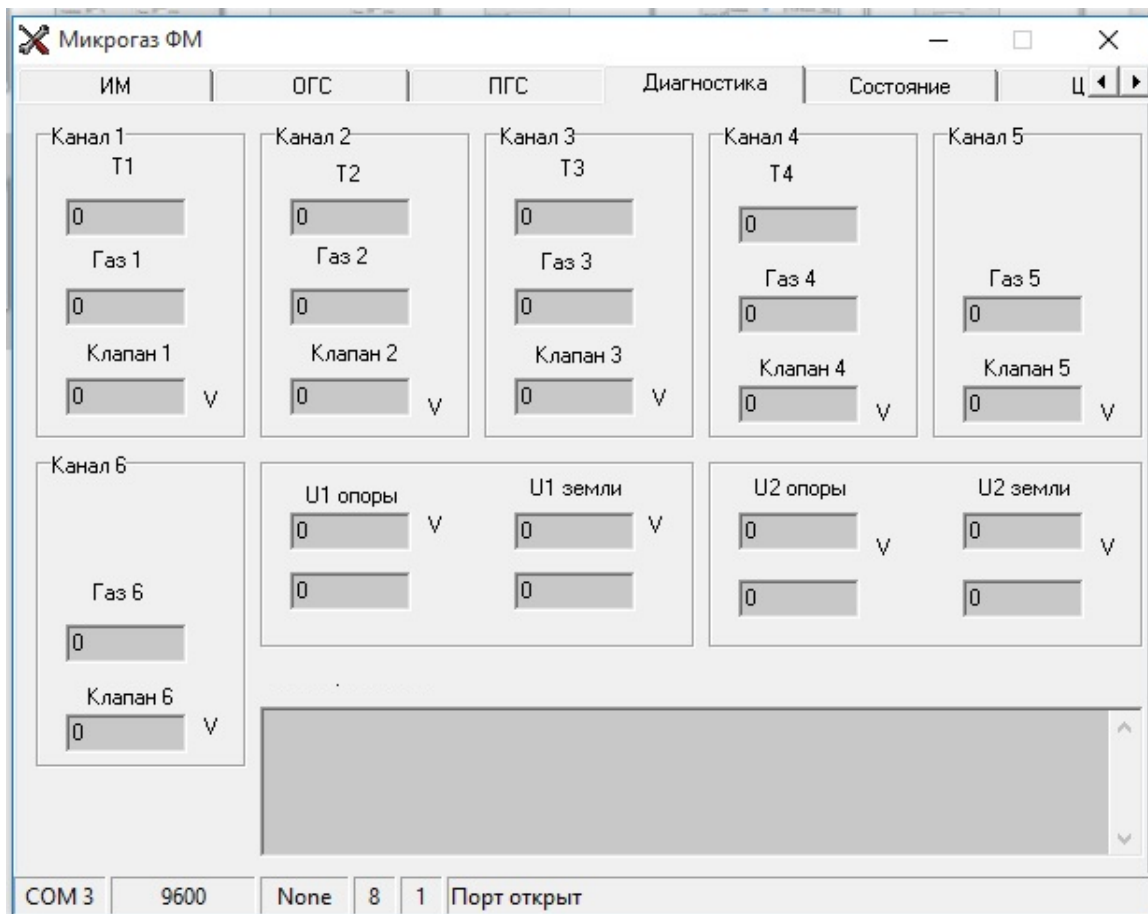


Рисунок 18 - Вид закладки «Диагностика».

2.5.2.11 Закладка «Состояние»

2.5.2.12 Закладка содержит информацию о текущем состоянии динамической установки.

В нижнем окне заставки отображается идентификационное наименование автономного ПО («Микрогаз-ФМ»), номер версии (5.0) и цифровой идентификатор ПО (алгоритм) (CS: d40ba00c (CRC-32))

Вид закладки «Состояние» представлен на рисунке 19.

Инв. № подл.	Подпись и дата	Взам. инв. №

Изм	Лист	№ докум.	Подп.	Дата

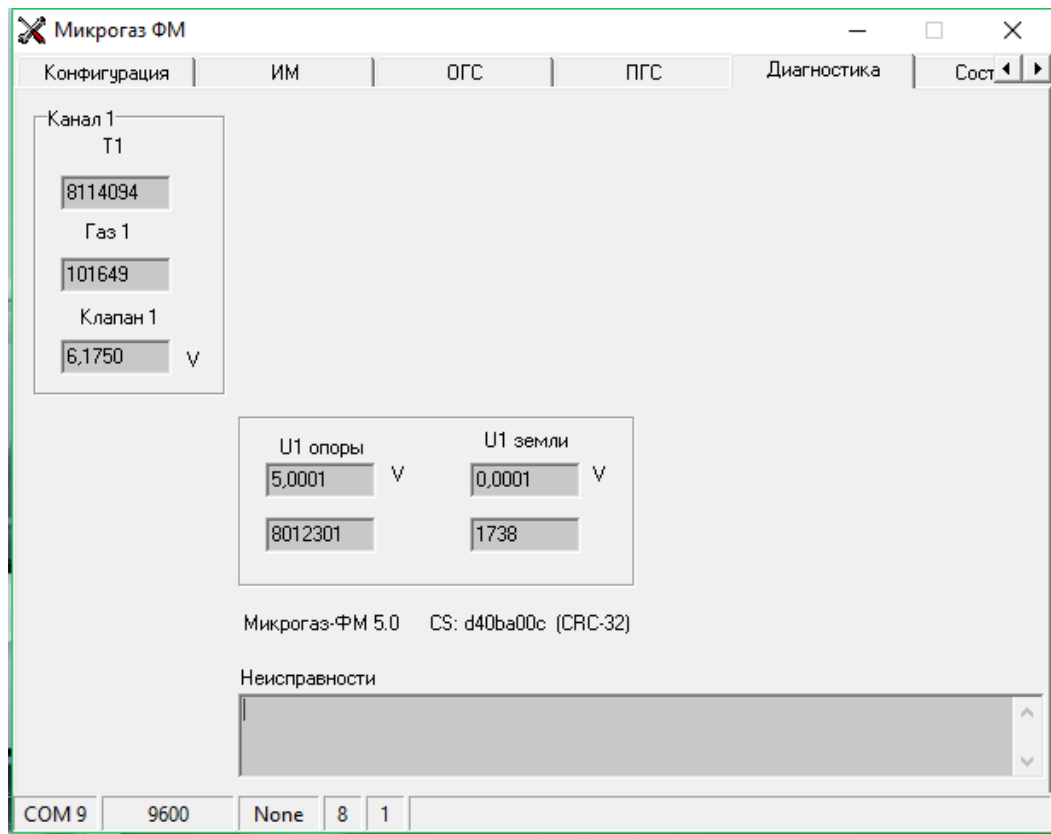


Рисунок 19 - Вид закладки «Состояние».

2.5.2.11 Закладка «Цикл»

Окно содержит временные интервалы и выбранные конфигурации установок динамических «Микрогаз-ФМ» для включения их в различные заданные календарные промежутки времени.

Вид закладки «Цикл» представлен на рисунке 20

Инв. № подл.	Подпись и дата	Взам. инв. №				СКБД.229655.016 РЭ	Лист
							30
			Изм	Лист	№ докум.		Подп.

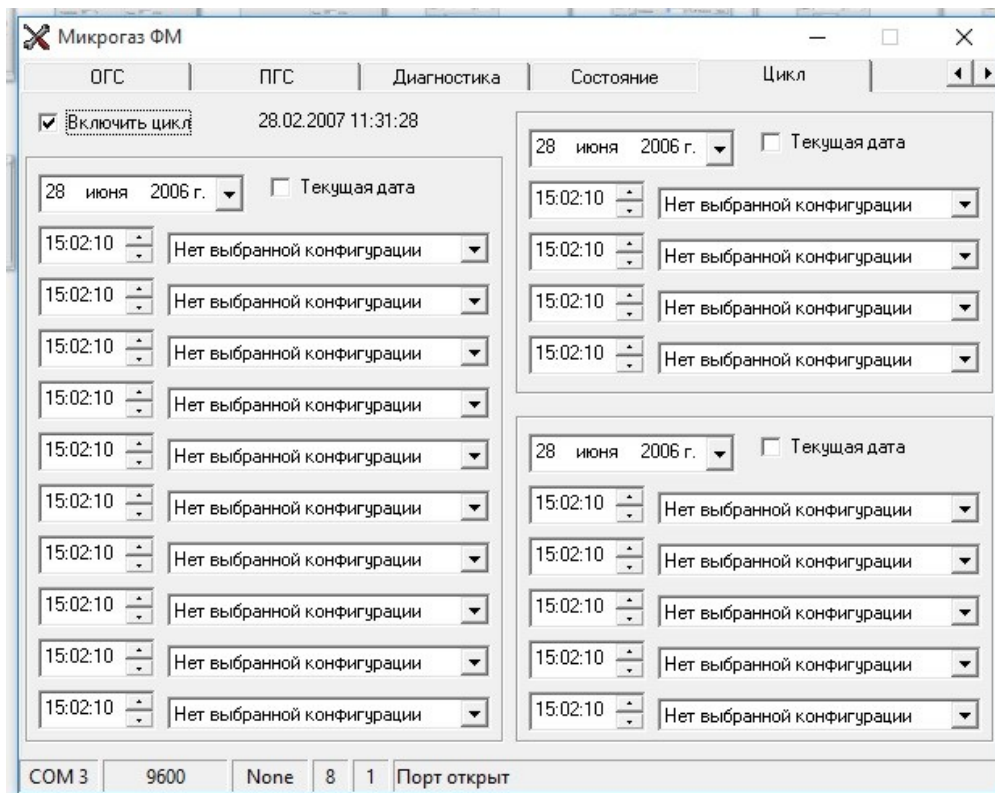


Рисунок 20- Вид закладки «Цикл»

Для задания цикла работы динамической установки необходимо:

- 1) Выбрать дату установки цикла из выпадающего списка в окне установки даты, либо установить флажок в поле «Текущая дата»;
- 2) Меняя позицию списка в окне выбора конфигурации, сохраненной в памяти установки, выбрать требуемую;
- 3) Установить время включения выбранной конфигурации в окне установки времени;
- 4) Повторить, при необходимости, операции по выбору конфигурации и времени ее установки в последующих окнах.

После проведения всех операций по выбору требуемой конфигурации и установке времени ее включения, убедиться в правильности установки цикла работы и установить флажок в поле «Включить цикл».

2.6. ПО установки имеет разграничения уровней доступа пользователей имеется два уровня доступа: «Заводской» и «Пользовательский» (обычный).

2.6.1 Заводским режимом пользуются только при производстве установки на предприятии изготовителе. Вход через этот уровень только через пароль.

2.6.2 В ПО нет возможности несанкционированного доступа к метрологически значимой части, позволяющий проводить несанкционированную модификацию, обновление (загрузку), удаление и иные преднамеренные изменения метрологически значимой части ПО и измеренных данных.

2.7 Встроенное ПО обеспечивает

Изм. № подл. Подпись и дата Взам. инв.№

Изм	Лист	№ докум.	Подп.	Дата
-----	------	----------	-------	------

СКБД.229655.016 РЭ

Лист

31

Программное осуществляет функции:

- управление работой термостатов и регуляторов массового расхода;
- расчет содержания и погрешность приготовления генерируемого компонента;
- отображение результатов измерения температуры в термостатах;
- отображение результатов измерения расходов газов в каналах формирования потоков газа;
- передачу результатов измерений по интерфейсу цифровой связи с ПК;
- контроль целостности программных кодов ПО, настроечных и калибровочных констант;
- контроль общих неисправностей (связь, конфигурация).

ПО встроенным и его разделение с выделением метрологически значимой части не предусмотрено (все ПО считается метрологически значимым).

2.7.1 Проверка идентификации ПО

Идентификационные данные ПО приведены в таблице 3.

Таблица 3

Идентификационные данные (признаки)	Значение
Идентификационное наименование ПО	MICROGAZ
Номер версии (идентификационный номер)*ПО	5.0
Цифровой идентификатор ПО (алгоритм)	CS: 0xF7D839EF (CRC-32)
Примечание: *Номер версии (идентификационный номер) программного обеспечения должен быть не ниже указанного в таблице.	

2.7.2 Определение наименования и номера версии (идентификационного номера) встроенного ПО MICROGAZ

При включении установки в сеть и переключении выключателя электрического питания в положение «1»-«включено» на индикаторе лицевой панели отображается начальная заставка «ООО «ДЕЛЬТА-С» или «СКБ» МИКРОГАЗ-ФМ».

ПО идентифицируется посредством отображения на дисплее наименования и номера версии (идентификационного номера) через сервисное меню в последовательности:

- 1) кнопкой «РЕЖИМ» выбирают операцию «ДИАГНОСТИКА»;
- 2) кнопкой «ВВОД» подтверждают выбор операции;
- 3) нажатием кнопки «ВВОД» или «БОЛЬШЕ» переходят к следующей вспомогательной странице данной операции «Ugnd»;
- 4) повторным нажатием кнопки «ВВОД» или «БОЛЬШЕ» переходят на страницу просмотра идентификационных данных ПО.

На дисплей выводится экран с информацией по установке (наименование и версия ПО - первая и вторая строки таблицы 4).

Вывод наименования и номера версии (идентификационного номера) встроенного ПО на дисплей приведен на рисунке 3.



Рисунок 3 – Определение наименования и номера версии (идентификационного номера)

Взам. инв.№
Подпись и дата
Инв. № подл.

встроенного ПО MICROGAZ

2.7.3 Определение контрольной суммы встроенного ПО MICROGAZ

Контрольная сумма встроенного ПО MICROGAZ отображения на дисплее установки через сервисное меню в последовательности:
«РЕЖИМ» - «РЕДАКТИРОВАНИЕ РЕЖИМОВ» - «ПРОСМОТР СОСТОЯНИЯ» - «ДИАГНОСТИКА» - «CS: 0xF7D839EF»

На дисплей выводится экран с контрольной суммой (см. рисунок 4.).



Рисунок 4 – Определение контрольной суммы встроенного ПО MICROGAZ

3 ТЕХНИЧЕСКОЕ ОБСЛУЖИВАНИЕ

3.1 Техническое обслуживание установки проводится один раз в год. При техническом обслуживании выполняются операции, перечисленные ниже.

3.1.1 Очистка трубопроводов, входящих в систему подачи газа-разбавителя.

Очистку производить путем промывания трубопроводов смесью, содержащей 50 % этилового спирта (ГОСТ 17299-78) и 50 % бензина Б-70 (ГОСТ 1012-72) с последующей продувкой трубопроводов газом-разбавителем ПНГ.

3.1.2 Замена и регенерация сорбента в фильтрах-осушителях.

В качестве сорбента в фильтрах используются молекулярные сита NaX (13X), фракция 1,5-3,0 мм; силикагель индикаторный, фракция 1 – 3 мм. Регенерация сорбента производить путем прокаливания фильтра (без уплотнительных прокладок) с сорбентом в лабораторной печи при температуре 300⁰ С в токе предварительно осушенного азота в течение 3 часов.

3.1.3 После проведения операций по п.п. 3.1.1, 3.1.2, сделать соответствующую отметку в формуляре (паспорте) установки.

3.2 При подготовке установки к поверке дополнительно выполняют операции подстройки.

Перед выполнением операций необходимо включить установку и дать ей прогреться в течение не менее одного часа. Операции производить при снятой верхней крышке корпуса установки поочередно с каждым каналом формирования потоков газа в последовательности, указанной в п.п. 3.2.1, 3.2.2.

3.2.1 Подстройка давления на выходе встроенного регулятора давления в канале

Изм.	Лист	№ докум.	Подп.	Дата
Инва. № подл.	Подпись и дата	Взам. инв.№		

формирования потоков газа.

- 1) подключить к выходу встроенного регулятора давления через тройник измеритель давления (манометр);
- 2) подключить к входу канала источник сжатого воздуха с избыточным давлением (300 - 600) кПа (от 3 кгс/см² до 6 кгс/см²);
- 3) задать с клавиатуры управления установки расход в канале, примерно соответствующий среднему значению диапазона регулирования;
- 4) после выхода регулятора расхода на режим, измерить барометром величину атмосферного давления P_a (кПа);
- 5) установить задатчиком регулятора давления величину избыточного давления P_o (кПа), вычисленную по формуле:

$$P_o = 301,3 - P_a$$

- 6) Перейти к выполнению операции по п. 3.2.2

3.2.2 Подстройка нуля регулятора расхода.

- 1) установить задание регулятору расхода, равное нулю, перекрыть линию подачи сжатого воздуха на вход канала;
- 2) нажать и удерживать микропереключатель (кнопку) на верхней стороне корпуса регулятора расхода, наблюдая за состоянием двух светодиодов, расположенных рядом с микропереключателем;
- 3) через короткое время загорится красный светодиод, затем погаснет и загорится снова зеленый светодиод; в этот момент отпустить микропереключатель;
- 4) начнется процедура обнуления, о чем свидетельствует быстрое мигание зеленого светодиода;
при нормальном состоянии регулятора и отсутствии расхода через него обнуление продолжается примерно 10 секунд; по завершению установки нуля зеленый светодиод будет гореть постоянно;
- 5) дождаться завершения установки нуля, после чего отключить источник сжатого воздуха от канала, отключить манометр с выхода регулятора давления, восстановить коммутацию газовой линии.

4 ВОЗМОЖНЫЕ НЕИСПРАВНОСТИ И СПОСОБЫ ИХ УСТРАНЕНИЯ

4.1 Возможные неисправности и способы их устранения приведены в таблице 4.

Таблица 4 – Возможные неисправности установки и способы их устранения.

Наименования неисправности, внешнее проявление	Вероятная причина	Способ устранения
--	-------------------	-------------------

Взам. инв.№	
Подпись и дата	
Инв. № подл.	

Изм	Лист	№ докум.	Подп.	Дата	СКБД.229655.016 РЭ	Лист
						34

Наименования неисправности, внешнее проявление	Вероятная причина	Способ устранения
1 При включении не отображается информация на дисплее панели управления	Вышел из строя предохранитель	Заменить предохранитель
2 Несоответствие задаваемого и измеряемого расхода газа.	Недостаточное давление газа на входе в установку.	Увеличить давление газа на входе в установку, но не более 0,6 МПа

5 ТРАНСПОРТИРОВАНИЕ И ХРАНЕНИЕ

5.1 Перед транспортировкой установка должна быть упакована в ящик с амортизирующими прокладками.

5.2 Хранение и транспортирование установки, в части воздействия климатических факторов внешней среды, должно осуществляться в условиях 1Л по ГОСТ 15150-69.

6 ГАРАНТИИ ИЗГОТОВИТЕЛЯ

6.1 Срок службы установки при соблюдении условий эксплуатации не менее 6 лет.

6.2 Предприятие-изготовитель гарантирует соответствие установки требованиям ТУ 4215-011-22965525-016 при соблюдении потребителем условий транспортирования, хранения, монтажа и эксплуатации, приведенных в руководстве по эксплуатации и в формуляре (паспорте) установки.

6.3 Гарантийный срок эксплуатации – не менее 12 месяцев со дня ввода изделия в эксплуатацию, но не более 18 месяцев со дня отгрузки (при хранении в упаковке изготовителя). Факт выполнения гарантийного ремонта не является основанием для увеличения основного срока гарантии.

Инва. № подл.	Подпись и дата	Взам. инв. №

Изм	Лист	№ докум.	Подп.	Дата

СКБД.229655.016 РЭ

Лист

35

ПРИЛОЖЕНИЕ А

(справочное)

Расчет режимов работы

1 Для термодиффузионных каналов

1.1 Концентрация i – го компонента C_i (в $\text{мкг}/\text{см}^3$) в ПГС на выходе из установки рассчитывается по формуле

$$C_i = G/Q_v \quad (1)$$

где G – суммарное значение производительности ИМ по i – му компоненту, $\text{мкг}/\text{мин}$;
 Q_v – суммарный объемный расход ПГС, приведенный к стандартным условиям ($T = 293,16 \text{ К}$ и $P = 101,325 \text{ кПа}$);

$$G = \sum_{k=1}^m g_k \quad (2)$$

где g_k – значения производительности каждого ИМ по i – компоненту, $\text{мкг}/\text{мин}$;
 m – количество ИМП, содержащих контрольный компонент;

$$Q_v = \sum_{j=1}^n q_j \quad (3)$$

где q_j – значения объемных расходов газов-разбавителей (ГСО, ПНГ и др. газов и газовых смесей, входящих в схему смешения), приведенных к стандартным условиям, $\text{мл}/\text{мин}$;

n – количество потоков газов – разбавителей.

2 Для каналов динамического разбавления

2.1 Концентрация i – го компонента X_i (в молярных долях) в ПГС на выходе из установки рассчитывается по формуле

Изм	Лист	№ докум.	Подп.	Дата
Инва. № подл.	Подпись и дата	Взам. инв. №		

$$X_i = \frac{X_{0k} \times q_{0k}}{Q_a} = \frac{\sum_{k=1}^n X_{0k} \times q_{0k}}{\sum_{k=1}^n q_{0k} + \sum_{k=1}^{n-1} q_{pk}} \quad (4)$$

где X_{0k} – значение концентрации i – го компонента в исходной смеси (например, в ГСО), молярные доли;

q_{0k} – значение расхода исходной смеси с i – компонентом, приведенное к стандартным условиям, мл/мин;

Q_a – суммарный объемный расход ПГС, приведенный к стандартным условиям, мл/мин;

q_{pk} – значения объемных расходов газов-разбавителей (прочих ПГС, ПНГ и других газов и газовых смесей, входящих в схему смешения и не содержащих контрольный компонент), мл/мин;

n – количество потоков газов – разбавителей.

3 Пересчет объемных расходов газов (газовых смесей) в эквивалентный расход воздуха, приведенный к температуре 20°C и абсолютному давлению 101,3 кПа

3.1 Измерители - регуляторы объемного расхода в каналах формирования потоков газа установок «Микрогаз-ФМ» калибруются и поверяются по объемному расходу воздуха, приведенному к температуре 20°C и абсолютному давлению 101,3 кПа (расходы воздуха и азота воспроизводятся регуляторами идентично).

Соответственно, значение задания регулятору расхода, выставяемое с панели управления установки, всегда означает значение расхода воздуха, приведенного к 20°C и 101,3 кПа.

В пределах параметров окружающей среды, оговоренных в п. 1.4 РЭ регулятор устанавливает и автоматически поддерживает объемный расход воздуха, который после приведения к 20°C и 101,3 кПа отличается от выставленного задания не более чем на 1,5 %.

3.2 Поскольку в режимах могут использоваться газы (газовые смеси), отличающиеся от воздуха (азота), то может потребоваться пересчет требуемых значений их объемных расходов в эквивалентный объемный расхода воздуха, приведенный к 20°C и 101,3 кПа. По сути - это расчет значений заданий для регуляторов расхода, которые обеспечат требуемые (подобранные расчетом) объемные расходы этих газов (газовых смесей).

3.3 Если в качестве газов-разбавителей используются чистые газы - воздух или азот, то пересчет их объемных расходов не требуется.

Также не требуется пересчет исходных газовых смесей в баллонах под давлением с фоновыми компонентами в воздухе или азоте, если концентрация определяемого компонента

Инв. № подл.	Взам. инв.№
	Подпись и дата

Изм	Лист	№ докум.	Подп.	Дата
-----	------	----------	-------	------

в них не превышает 3 % (объемные или молярные доли).

В этих случаях в формулах расчета погрешности концентрации (п.9 настоящего Приложения) применяется паспортное значение относительной погрешности расхода в каналах формирования потоков газа, равное 1,5 %.

В остальных случаях требуется пересчет.

3.4 Возможно применение двух вариантов пересчета требуемого объемного расхода газа (газовой смеси) в эквивалентный объемный расход воздуха.

3.4.1 В соответствии с техническим заданием регуляторы расхода газа, установленные в конкретных моделях установок, могут быть откалиброваны на заводе-изготовителе по требуемому газу (газовой смеси) с предоставлением Сертификата калибровки.

3.4.2 Для пересчета могут быть использованы усредненные коэффициенты, рекомендованные изготовителем регуляторов расхода (таблица А2). Коэффициенты приведены для чистых газов, список может дополняться изготовителем регуляторов.

При этом пересчет требуемого объемного расхода газа (газовой смеси) в эквивалентный объемный расход воздуха осуществляется по формуле

$$Q_v = \frac{q_g}{N_g} \quad (5)$$

где Q_v - эквивалентный объемный расход воздуха ($\text{см}^3/\text{мин}$), приведенный к 20°C , 101,3 кПа;

q_g - требуемый объемный расход газа (газовой смеси), $\text{см}^3/\text{мин}$, приведенный к 0°C , 101,3 кПа;

N_g - коэффициент пересчета для данного газа (газовой смеси).

Для чистых газов коэффициент пересчета N_g берется из таблицы А2.

Для смеси из n газов коэффициент пересчета N_{mix} вычисляется по формуле

$$\frac{1}{N_{mix}} = \frac{X_1}{N_1} + \frac{X_2}{N_2} + \dots + \frac{X_n}{N_n} \quad (6)$$

где $X_1 \dots X_n$ - молярная (объемная) доля компонентов в газовой смеси;

$N_1 \dots N_n$ - коэффициент пересчета из таблицы А2 для соответствующего компонента.

Таблица А.2

Наименование компонента	Коэффициент пересчета N_g	Наименование компонента	Коэффициент пересчета N_g
Азот N_2	1,000	Закись азота N_2O	0,710
Ацетилен C_2H_2	0,610	Кислород O_2	0,992
Аммиак NH_3	0,770	Криптон Kr	1,430
Аргон Ar	1,40	Ксенон Xe	1,380
Бутан C_4H_{10}	0,250	Метан CH_4	0,760
Бутен -1 C_4H_8	0,290	Неон Ne	1,410
Водород H_2	1,010	Пентан C_5H_{12}	0,210
Воздух	1,000	Пропилен C_3H_6	0,400
Гелий He	1,415	Пропан C_3H_8	0,340

Инв. № подл. Подпись и дата Взам. инв. №

Изм	Лист	№ докум.	Подп.	Дата
-----	------	----------	-------	------

Наименование компонента	Коэффициент пересчета N_g	Наименование компонента	Коэффициент пересчета N_g
Гексафторид серы SF ₆	0,270	Сероводород H ₂ S	0,820
Гексан C ₆ H ₁₄	0,179	Этан C ₂ H ₆	0,490
Диоксид углерода CO ₂	0,740	Этилен C ₂ H ₄	0,600
Диоксид азота NO ₂	0,740	Хлор Cl ₂	0,858
Диоксид серы SO ₂	0,680	Хлористый водород HCl	1.000

3.5 Пересчет режимов на другие условия приведения объемных расходов

В ряде случаев требуется задавать концентрации, приведенные к иным условиям по температуре и давлению, нежели 20°C, 101,3 кПа. Например, к температуре 0 °C и 101,3 кПа, или к температуре и атмосферному давлению в условиях приготовления (допустимые пределы по температуре (15 – 25) °C, по давлению (84 - 106) кПа).

В этом случае следует руководствоваться следующим.

3.5.1 Термодиффузионный режим.

Расчет режима производится в порядке, описанном в разделе 6 настоящего Приложения. В качестве исходной концентрации C_3 задается концентрация при требуемых для приведения температуре t (°C) и давлении P (кПа).

Рассчитанный по формуле 1 объемный расход воздуха q_r (Q_{rv}) для температуры 20 °C и абсолютного давления 101,3 кПа пересчитывается на условия t и P

$$Q'_{rv} = Q_{rv} \times K_{пр} = Q_{rv} \times \frac{293,15 \times P}{(293,15 + t) \times 101,325} \quad (7)$$

Q'_{rv} – пересчитанный эквивалентный расход воздуха, см³/мин;

$K_{пр}$ – коэффициент приведения.

$$K_{пр} = \frac{293,15 \times P}{(293,15 + t) \times 101,325} \quad (8)$$

В частности, для пересчета на температуру 0 °C и давление 101,3 кПа

$$K_{пр} = 1,07.$$

Далее действия снова выполняются в последовательности раздела 6, но при этом вместо Q_{rv} используется Q'_{rv}

3.5.2 Разбавительный режим

Пересчет эквивалентных объемных расходов на условия t и P не требуется, поскольку в формулы расчета концентрации в виде молярной (объемной) доли входит их отношение.

Инв. № подл.	Подпись и дата	Взам. инв. №						Лист
			СКБД.229655.016 РЭ					39
			Изм	Лист	№ докум.	Подп.	Дата	

Инв. № подл.	Подпись и дата	Взам. инв. №

Изм	Лист	№ докум.	Подп.	Дата

СКБД.229655.016 РЭ

Лист

40

ПРИЛОЖЕНИЕ Б

(обязательное)

Руководство по настройке управлению режимами работы

Настоящее руководство по настройке и управлению режимами работы для оператора (далее руководство) предназначено для лиц, работающих с установкой динамической «Микрогаз-ФМ» (далее установка) и обслуживающих её, и служит для ознакомления с устройством установки и обеспечения её правильной эксплуатации.

В Руководстве описаны способы управления установкой, контроля оперативных и диагностических параметров при помощи штатных органов управления и индикации. При изучении и эксплуатации установки необходимо дополнительно руководствоваться эксплуатационной документацией, входящей в комплект поставки.

Сведения ориентированы на специалистов, ознакомленных с теоретическими основами и принципами построения приборов газового анализа.

1 Общие принципы

1.1 Управление установкой осуществляется в диалоговом режиме при помощи многостраничного иерархического меню пользователя. В любой момент времени на индикаторе отображается одна (текущая) страница меню пользователя. Каждая страница служит для выполнения одной определённой логической операции (задание режима, контроль параметра и т.д.). Назначение кнопок управления зависит от того, какая страница меню является текущей (т.е. отображена на индикаторе).

1.2 В установке реализованы четыре основных операции управления:

- запуск режима (запуск режима сохранённого в памяти микроконтроллера, всего предусмотрено хранение десяти режимов, каждый из которых может быть в любой момент запущен на исполнение);
- редактирование режимов (редактирование параметров любого из десяти режимов, хранящихся в памяти микроконтроллера);
- просмотр состояния (просмотр параметров текущего режима, таких как расходы газов и температуры термостатов);
- диагностика (просмотр диагностических параметров).

Взам. инв.№	
Подпись и дата	
Инв. № подл.	

Изм	Лист	№ докум.	Подп.	Дата

СКБД.229655.016 РЭ

Лист

41

Каждой этой операции соответствует главная страница меню пользователя. У любой главной страницы существуют вспомогательные страницы меню, которые поочерёдно вызываются оператором и служат для просмотра или редактирования параметров.

1.3 Последовательность действий оператора при управлении установкой должна быть следующей:

- выбрать одну из четырех основных операций;
- поочерёдно просмотреть вспомогательные страницы и, если нужно, отредактировать параметры, расположенные на этих страницах.

2 Панель управления

2.1 Для навигации по страницам меню служит панель управления. Внешний вид панели показан на рисунке Б.1. Панель управления состоит из двухстрочного жидкокристаллического индикатора и четырёх кнопок управления.

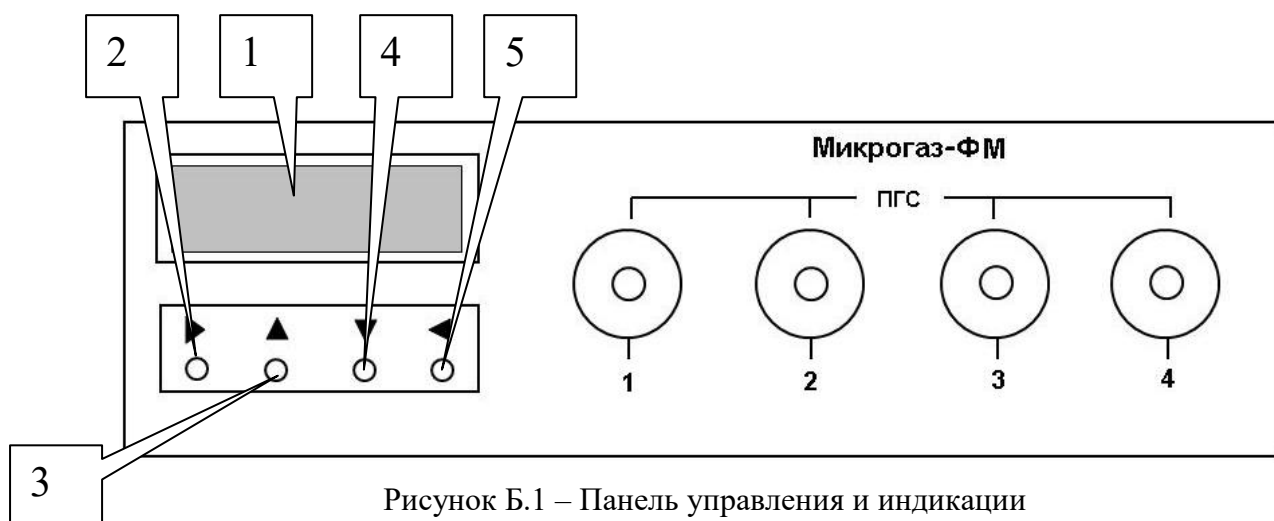


Рисунок Б.1 – Панель управления и индикации

1 – Двухстрочный ЖК индикатор; 2 – кнопка РЕЖИМ; 3 – кнопка БОЛЬШЕ; 4 – кнопка МЕНЬШЕ; 5 – кнопка ВВОД.

2.2 Двухстрочный ЖК индикатор. Служит для отображения текущей страницы меню пользователя, а также оперативных служебных и аварийных сообщений.

2.3 Кнопка РЕЖИМ. Основное назначение - переключение главных страниц меню пользователя (режимов работы). Кроме этого имеет ряд вспомогательных функций, зависящих от текущей страницы меню пользователя (см. табл. 1).

2.4 Кнопки БОЛЬШЕ, МЕНЬШЕ. С помощью этих кнопок осуществляется редактирование (увеличение или уменьшение соответственно) параметра на текущей странице меню пользователя (например, температуры или расхода в выбранном канале).

Инва. № подл.	Подпись и дата	Взам. инв.№

Изм	Лист	№ докум.	Подп.	Дата

Изменение происходит по кругу (т. е. если значение изменяемой величины станет больше (меньше) допустимого для данного параметра предела, то контроллером будет установлено минимальное (максимальное) для данной величины значение). В случае удерживания любой из этих кнопок в нажатом состоянии более 0.5 с. будет происходить быстрое изменение редактируемого параметра, что удобно, если величина редактируемого параметра значительно отличается от требуемого значения. Кроме этого, эти кнопки имеют ряд вспомогательных функций, зависящих от текущей страницы меню пользователя (см. табл. 1).

2.3 Кнопка ВВОД. Назначение – подтверждение выбора оператора, сделанного на текущей странице меню пользователя с последующей записью в память контроллера значения выбранного параметра (например, температуры или расхода в выбранном канале) если таковой имелся на текущей странице меню. Далее осуществляется переход на следующую страницу меню пользователя.

3 Многостраничное меню пользователя

3.1 Общая структура иерархического многостраничного меню пользователя показана на рисунке Б.2.

Инв. № подл.	Подпись и дата	Взам. инв. №						СКБД.229655.016 РЭ	Лист
									43
			Изм	Лист	№ докум.	Подп.	Дата		

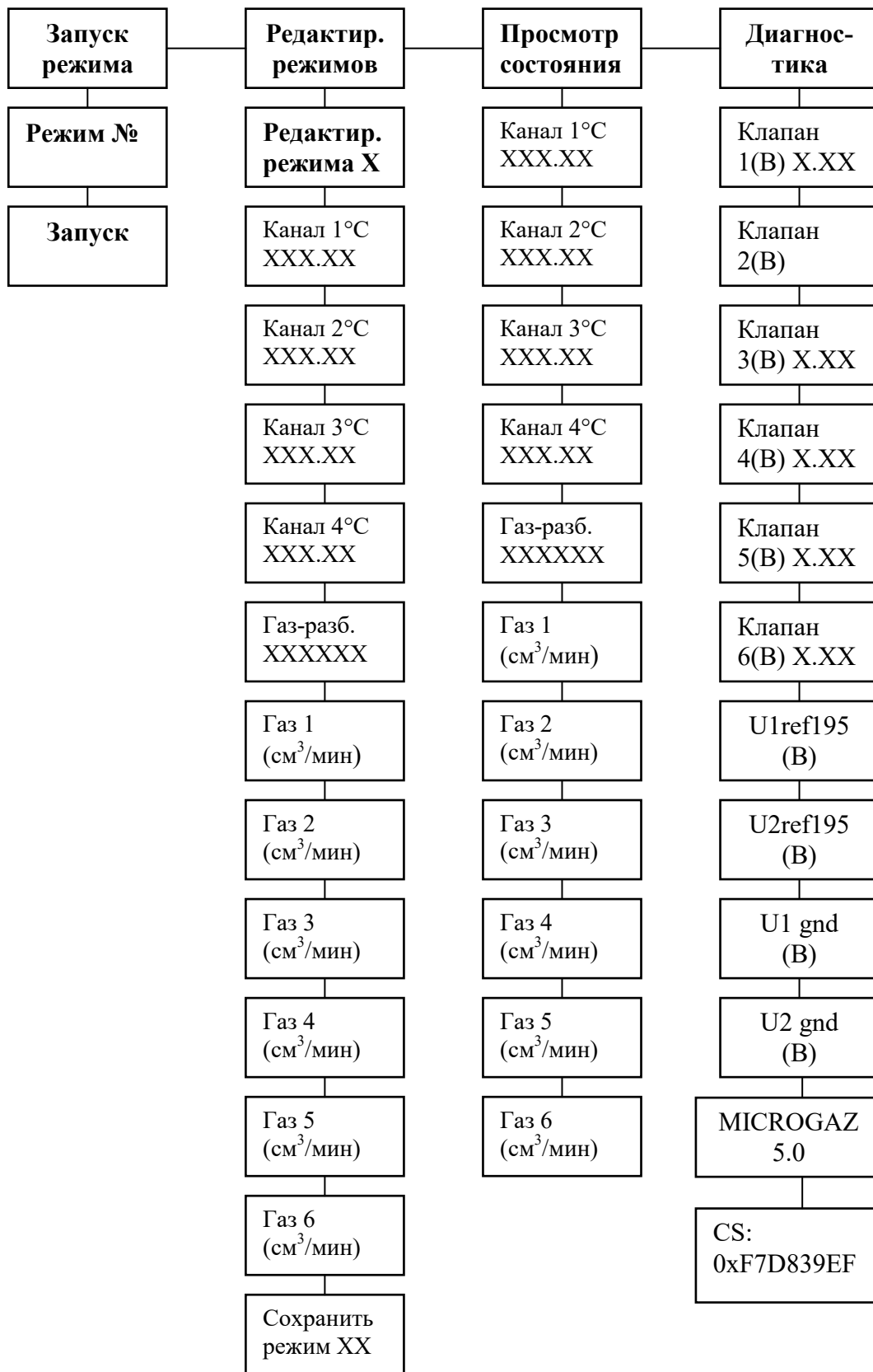


Рисунок Б.2 – Структура многостраничного меню пользователя

Инв. № подл.	Взам. инв.№
	Подпись и дата

Изм	Лист	№ докум.	Подп.	Дата
-----	------	----------	-------	------

3.2. Многостраничное меню пользователя состоит из четырех основных страниц, соответствующих основным операциям управления, реализованным в установке «Микрогаз Ф»:

- запуск режима;
- редактирование режимов;
- просмотр состояния;
- диагностика.

3.3 Каждая их основных страниц содержит вспомогательные страницы, необходимые для задания или просмотра всех необходимых параметров для выполнения соответствующей операции. Каждая вспомогательная страница служит для редактирования или просмотра одного параметра. Все вспомогательные страницы поочередно вызываются оператором на индикатор для просмотра или редактирования соответствующих параметров.

3.4 Страница «ЗАПУСК РЕЖИМА».

3.4.1 Осуществляет запуск режима, сохранённого в памяти микроконтроллера.

Режим содержит в себе:

- температуру канала;
- тип газа-носителя;
- расход газа носителя через термостат.

Всего предусмотрено хранение десяти режимов, каждый из которых может быть в любой момент запущен на исполнение. Режимы хранятся в энергонезависимой памяти микроконтроллера (т.е. сохраняются после выключения питания установки).

3.4.2 Вспомогательная страница «Режим номер X» служит для выбора одного из десяти сохраненных режимов. Выбор осуществляется клавишами «БОЛЬШЕ»/«МЕНЬШЕ», затем пользователь должен подтвердить свой выбор клавишей «ВВОД». После чего произойдёт запуск выбранного режима на исполнение и пользователю будет выдано сообщение «ЗАПУСК».

3.5 Страница «РЕДАКТИРОВАНИЕ РЕЖИМОВ».

3.5.1 Осуществляет выбор и редактирование параметров любого из десяти режимов, хранящихся в памяти микроконтроллера.

3.5.2 Вспомогательная страница «Редактирование режима X» служит для выбора одного из десяти сохраненных режимов, который будет редактироваться пользователем. Выбор осуществляется клавишами «БОЛЬШЕ»/«МЕНЬШЕ», затем пользователь должен подтвердить свой выбор клавишей «ВВОД». После этого выбранный режим вызывается для редактирования и осуществляется переход на страницу задания температуры Канала X этого режима.

Инв. № подл.	Подпись и дата	Взам. инв. №						СКБД.229655.016 РЭ	Лист
									45
			Изм	Лист	№ докум.	Подп.	Дата		

3.5.3 Вспомогательная страница «Канал X» служат для задания температуры термостата. Выбор осуществляется клавишами «БОЛЬШЕ»/«МЕНЬШЕ», изменение происходит по кругу (т. е. если значение температуры станет больше 120°C или меньше 0°C, то контроллером будет установлено минимальное - 0°C, или максимальное - 120°C значение). В случае удерживания любой из этих кнопок в нажатом состоянии более 0.5 с. будет происходить быстрое изменение редактируемого параметра, что удобно, если величина редактируемого параметра значительно отличается от требуемого значения. После того, как требуемое значение установлено, пользователь должен подтвердить свой выбор нажатием клавиши «ВВОД».

3.6 Страница «ПРОСМОТР СОСТОЯНИЯ».

3.6.1 Осуществляет просмотр параметров текущего режима установки, таких, как расходы газов и температуры термостатов.

3.6.2 Вспомогательная страница «Канал X» служит для просмотра текущих температур термостата. Информация выводится в формате «задано»/ «измерено», т.е. первое число показывает, сколько задано, а число после наклонной черты, сколько реально измерено.

3.7 Страница «ДИАГНОСТИКА».

3.7.1 Осуществляет просмотр диагностических параметров.

3.7.2 Вспомогательные страницы «Клапан X» служат для просмотра напряжения на клапанах регуляторов расхода газа.

3.7.3 Вспомогательная страница «Uref195» служит для просмотра опорного напряжения АЦП.

3.7.4 Вспомогательная страница «Ugnd» служит для просмотра напряжения «общего провода».

3.7.5 Вспомогательная страница «Microgas v.5.0» служит для просмотра идентификационного наименования встроенного программного обеспечения установки.

3.8 Назначение кнопок управления.

3.8.1 Назначение кнопок управления в зависимости от текущей страницы меню пользователя показано в таблице 1.

Таблица Б.1 - Назначение кнопок управления

Текущая страница меню пользователя	Действия при нажатии кнопок управления			
	РЕЖИМ	БОЛЬШЕ	МЕНЬШЕ	ВВОД
ЗАПУСК РЕЖИМ А	Переход на страницу «РЕДАКТИРОВАНИЕ РЕЖИМОВ»	-	-	Переход на страницу «Режим номер X»

Взам. инв. №
Подпись и дата
Инв. № подл.

Текущая страница меню пользователя	Действия при нажатии кнопок управления			
	РЕЖИМ	БОЛЬШЕ	МЕНЬШЕ	ВВОД
Режим номер X	Переход на страницу ЗАПУСК РЕЖИМА	Увеличение номера режима	Уменьшение номера режима	Запуск выбранного режима и переход на страницу РЕДАКТИР. РЕЖИМА
РЕДАКТИРОВАНИЕ РЕЖИМОВ	Переход на страницу ПРОСМОТР СОСТОЯНИЯ	-	-	Переход на страницу выбора номера редактируемого режима
Редактирование режима X	Возврат на страницу РЕДАКТИРОВАНИЕ РЕЖИМОВ	Увеличение номера режима	Уменьшение номера режима	Переход к редактированию параметров выбранного режима
Газ-разбавитель XXX	Возврат на страницу РЕДАКТИРОВАНИЕ РЕЖИМОВ	Смена типа газа носителя (азот, воздух, гелий)	Смена типа газа носителя (азот, воздух, гелий)	Переход на страницу редактирования температуры термостата
Канал X (°C) XXX.X	Возврат на страницу РЕДАКТИРОВАНИЕ РЕЖИМОВ	Увеличение температуры канала	Уменьшение температуры канала	Переход на страницу выбора расхода газа-носителя
Газ X (см ³ /мин) XXX.X	Возврат на страницу РЕДАКТИРОВАНИЕ РЕЖИМОВ	Увеличение расхода газа-носителя	Уменьшение расхода газа-носителя	Переход на страницу сохранения режима
Сохранить режим XX	Возврат на страницу РЕДАКТИРОВАНИЕ РЕЖИМОВ	Смена ДА/НЕТ (подтверждения/отказа сохранения режима)	Смена ДА/НЕТ (подтверждения/отказа сохранения режима)	Сохранение режима если выбрано ДА и переход на страницу РЕДАКТИРОВАНИЕ РЕЖИМОВ если выбрано НЕТ
ПРОСМОТР СОСТОЯНИЯ	Переход на страницу ДИАГНОСТИКА	-	-	Переход на страницу просмотра температуры канала
Канал X (°C) XXX.X/XXX.XX	Возврат на страницу ПРОСМОТР СОСТОЯНИЯ	Переход на страницу просмотра расхода газа-носителя	Переход на страницу просмотра температуры канала	Переход на страницу просмотра расхода газа – носителя

Изм. № подл. Подпись и дата Взам. инв. №

Изм	Лист	№ докум.	Подп.	Дата
-----	------	----------	-------	------

СКБД.229655.016 РЭ

Лист

47

Текущая страница меню пользователя	Действия при нажатии кнопок управления			
	РЕЖИМ	БОЛЬШЕ	МЕНЬШЕ	ВВОД
Газ X (см ³ /мин) XXX.X/XXX. XX	Возврат на страницу ПРОСМОТР СОСТОЯНИЯ	Переход на страницу просмотра температуры канала	Переход на страницу просмотра расхода газа-носителя	Переход на страницу просмотра температуры канала
ДИАГНОСТИКА	Переход на страницу ЗАПУСК РЕЖИМА	-	-	Переход на страницу просмотра напряжения на клапане
Клапан (B) X.XXXX	Возврат на страницу ДИАГНОСТИКА	Переход на страницу просмотра напряжения $U_{1ref195}$	Переход на страницу просмотра напряжения на клапане	Переход на страницу просмотра напряжения $U_{1ref195}$
$U_{1ref195}$ (B) X.XXXX	Возврат на страницу ДИАГНОСТИКА	Переход на страницу просмотра напряжения U_{gnd}	Переход на страницу просмотра напряжения $U_{1ref195}$	Переход на страницу просмотра напряжения U_{gnd}
U_{gnd} (B) X.XXXX	Возврат на страницу ДИАГНОСТИКА	Переход на страницу просмотра идентификационных данных ПО	Переход на страницу просмотра напряжения U_{gnd}	Переход на страницу просмотра идентификационных данных ПО
Microgas v.5.00	Возврат на страницу ДИАГНОСТИКА	Переход на страницу просмотра напряжения на клапане	Переход на страницу просмотра напряжения U_{gnd}	Переход на страницу просмотра напряжения на клапане

4 Выполнение основных операций

4.1 Общий порядок действий при выполнении операций управления.

Последовательность действий оператора при управлении установкой должна быть следующей.

1) Кнопкой «**РЕЖИМ**» выбрать одну из четырех основных операций:

- запуск режима;
- редактирование режимов;
- просмотр состояния;
- диагностика.

2) Кнопкой «**ВВОД**» подтвердить выбор операции. После этого произойдет переход к первой вспомогательной странице данной операции.

3) Поочередно просмотреть вспомогательные страницы и, если нужно,

Инв. № подл.	Взам. инв. №
	Подпись и дата

Изм	Лист	№ докум.	Подп.	Дата
-----	------	----------	-------	------

отредактировать параметры, расположенные на этих страницах, подтверждая окончание работы на данной вспомогательной странице, нажатием кнопки «ВВОД». Редактирование производится кнопками «БОЛЬШЕ»/«МЕНЬШЕ».

4) Переход с любой вспомогательной страницы на основную происходит при нажатии кнопки «РЕЖИМ», т.е. оператор в любой момент может отказаться от выполнения начатой операции и вернуть установку в исходное состояние. Это, так же полезно, если пользователь «забыл», на какой странице он находится, нажатие кнопки «РЕЖИМ» осуществит переход на основную страницу меню пользователя, соответствующую начатой операции управления.

4.2 Последовательность действий оператора при выполнении операции «ЗАПУСК РЕЖИМА».

1) Кнопкой «РЕЖИМ» выбрать операцию «ЗАПУСК РЕЖИМА».

2) Кнопкой «ВВОД» подтвердить выбор операции. После этого произойдёт переход к вспомогательной странице «Режим номер».

3) Кнопками «БОЛЬШЕ»/«МЕНЬШЕ» выбрать номер режима, который должен быть запущен.

4) Кнопкой «ВВОД» подтвердить выбор режима. После этого произойдёт запуск выбранного режима на исполнение, осуществлён возврат на основную страницу «ЗАПУСК РЕЖИМА».

4.3 Последовательность действий оператора при выполнении операции «РЕДАКТИРОВАНИЕ РЕЖИМОВ».

1) Кнопкой «РЕЖИМ» выбрать операцию «РЕДАКТИРОВАНИЕ РЕЖИМОВ».

2) Кнопкой «ВВОД» подтвердить выбор операции. После этого произойдёт переход к первой вспомогательной странице данной операции «Редактирование режима №».

3) Кнопками «БОЛЬШЕ/МЕНЬШЕ» выбрать номер режима, который должен быть вызван для редактирования.

4) Кнопкой «ВВОД» подтвердить выбор режима. После выбранного режима будет вызван для редактирования и осуществлён переход на вспомогательную страницу «Газ X» для выбора типа газа-разбавителя в выбранном режиме.

5) Кнопками «БОЛЬШЕ»/«МЕНЬШЕ» выбрать типа газа-разбавителя в выбранном режиме (азот, воздух или гелий).

6) Кнопкой «ВВОД» подтвердить, выбор типа газа-разбавителя в выбранном режиме (азот, воздух или гелий). После чего будет осуществлён переход на вспомогательную страницу «Канал X» для редактирования температуры термостата в выбранном режиме.

7) Кнопками «БОЛЬШЕ»/«МЕНЬШЕ» отредактировать температуру термостата в выбранном режиме.

8) Кнопкой «ВВОД» подтвердить, что нужная величина установлена. После чего

Изм.	Лист	№ докум.	Подп.	Дата
Инва. № подл.	Подпись и дата	Взам. инв. №		

будет осуществлён переход на вспомогательную страницу «Газ X» для редактирования расхода газа-разбавителя в выбранном режиме.

9) Кнопками «**БОЛЬШЕ/МЕНЬШЕ**» отредактировать расход газа – разбавителя через термостат в выбранном режиме.

10) Кнопкой «**ВВОД**» подтвердить, что нужная величина установлена. После чего будет осуществлён переход на вспомогательную страницу «Сохранить режим».

11) Кнопками «**БОЛЬШЕ/МЕНЬШЕ**» выбрать значение «ДА» или «НЕТ» (сохранять или не сохранять изменения).

12) Кнопкой «**ВВОД**» подтвердить выбор. Будут сохранены изменения в памяти микроконтроллера, если было выбрано «ДА» на предыдущей странице и возврат на страницу «**РЕДАКТИРОВАНИЕ РЕЖИМОВ**» (если редактировался активный т.е. запущенный на исполнение режим и на предыдущей странице было выбрано «ДА», то произойдёт перезапуск режима уже с новыми отредактированными параметрами).

4.4 Последовательность действий оператора при выполнении операции «**ПРОСМОТР СОСТОЯНИЯ**».

1) Кнопкой «**РЕЖИМ**» выбрать операцию «**ПРОСМОТР СОСТОЯНИЯ**».

2) Кнопкой «**ВВОД**» подтвердить выбор операции. После этого произойдёт переход к первой вспомогательной странице данной операции «Канал X», на которой осуществляется просмотр температуры термостата.

3) При помощи нажатия кнопки «**ВВОД**» или «**БОЛЬШЕ**» перейти к следующей вспомогательной странице данной операции «Газ X», на которой осуществляется просмотр расхода газа-носителя через термостат. В случае необходимости возврат на предыдущую страницу осуществляется кнопкой «**МЕНЬШЕ**».

4.5 Последовательность действий оператора при выполнении операции «**ДИАГНОСТИКА**».

1) Кнопкой «**РЕЖИМ**» выбрать операцию «**ДИАГНОСТИКА**».

2) Кнопкой «**ВВОД**» подтвердить выбор операции. После этого произойдёт переход к первой вспомогательной странице данной операции «Клапан», на которой осуществляется просмотр напряжения на клапане регулятора расхода газа-разбавителя.

6) Нажатием кнопки «**ВВОД**» или «**БОЛЬШЕ**» перейти к следующей вспомогательной странице данной операции « $U_{\text{ref}195}$ », на которой осуществляется просмотр опорного напряжения АЦП. В случае необходимости возврат на предыдущую страницу осуществляется кнопкой «**МЕНЬШЕ**».

7) Нажатием кнопки «**ВВОД**» или «**БОЛЬШЕ**» перейти к следующей вспомогательной странице данной операции « U_{gnd} ». В случае необходимости возврат на предыдущую страницу осуществляется кнопкой «**МЕНЬШЕ**».

Взам. инв.№	
Подпись и дата	
Инв. № подл.	

					СКБД.229655.016 РЭ	Лист
Изм	Лист	№ докум.	Подп.	Дата		50

Лист регистрации изменений

Изм.	Номера листов (страниц)				Всего листов (страниц) в докум.	№ докум	Входящий № сопроводительного докум. и дата	Подп.	Дата
	измененных	замененных	новых	аннулированных					

Изм. № подл.	Подпись и дата	Взам. инв.№
--------------	----------------	-------------